



**Datasheet**  
**solids - Extractor vibrante**  
ExtraVib EVK - Clean



Part of **HOSOKAWA ALPINE**

**Flujo homogéneo de toda la masa del producto, evitando la formación de zonas muertas y la segregación de partículas. Permite a su vez la soportación de cargas elevadas.**

**Uso previsto:**

Las vibraciones horizontales liberan las partículas apelmazadas entre sí generando un flujo constante del producto.



Se reserva el derecho a modificaciones

**Ventajas:**

- Descarga fiable de sólidos a granel que presenten dificultades de extracción
- Movimiento uniforme del material a través de toda la sección del silo
- Flujo homogéneo del material, sin zonas muertas
- Manejo delicado del material a descargar, sin segregación ni degradación de las partículas
- Elevada seguridad operativa, gracias al robusto diseño de los componentes y evitando la formación de bóvedas
- Caudal de dosificación homogéneo y sin pulsaciones, gracias al óptimo llenado del equipo dosificador

**Hosokawa solids solutions**  
[www.solids.es](http://www.solids.es)





# Datasheet

## solids - Extractor vibrante

### ExtraVib EVK - Clean



Part of **HOSOKAWA ALPINE**

### Condiciones de servicio:

Presión de trabajo admisible: atmosférica.

Temperatura máxima: 150°C.

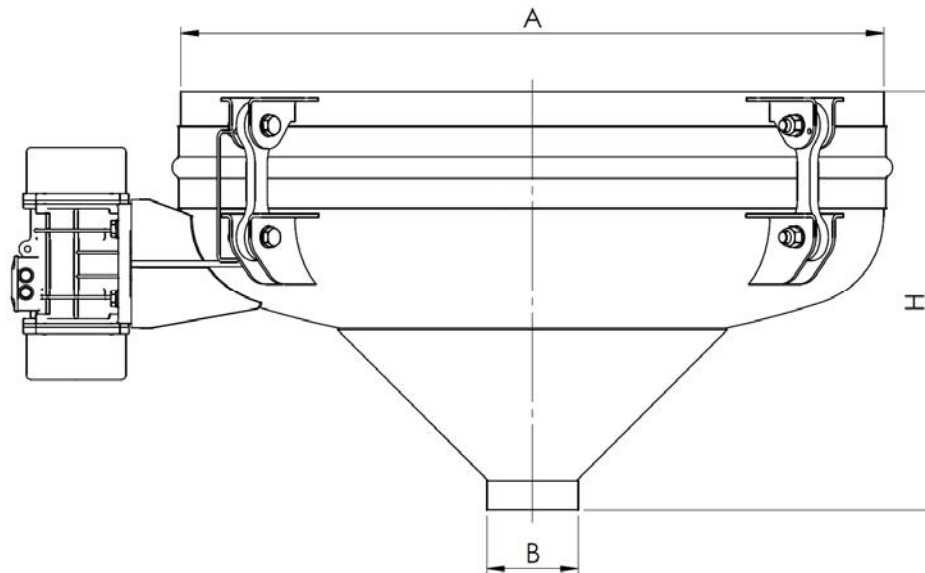
Temperatura mínima / máxima de ambiente:  $-20^{\circ}\text{C} \leq T \leq +40^{\circ}\text{C}$ .

Datos del sólido a granel:

Tamaño de partícula: pulverulentos, granulados hasta grumosos, hasta dureza media.

Fluidez: para productos de mediana y mala fluidez.

Referencia	A (mm)	B (mm)	H (mm)	Vibrador (kW)	Nº brazos	Peso (kg)
<b>EVK12000C01</b>	∅ 1200	DN 150	714	0,62	4 simples	225
<b>EVK15000C01</b>	∅ 1500	DN 150	866	0,64	4 simples	295
<b>EVK18000C01</b>	∅ 1800	DN 150	1011	0,64	6 simples	395
<b>EVK21000C01</b>	∅ 2100	DN 150	1141	1,13	6 simples	695
<b>EVK24000C01</b>	∅ 2400	DN 150	1291	1,13	8 simples	805
<b>EVK30000C01</b>	∅ 3000	DN 150	1585	2 x 1,13	8 dobles	1385
<b>EVK36000C01</b>	∅ 3600	DN 150	1812	2 x 1,13	12 dobles	2000



El dispositivo no tiene su propia fuente de ignición. Por lo tanto, no es de aplicación la ATEX Directiva 2014/34/EU y está autorizado para contener atmósferas potencialmente explosivas (zonas 20-21-22) en su interior.

Los equipos eléctricos deben ser suministrados por separado y estar certificados adecuadamente para la zona ATEX correspondiente.

**Hosokawa solids solutions**  
[www.solids.es](http://www.solids.es)





# Datasheet

## solids - Extractor vibrante

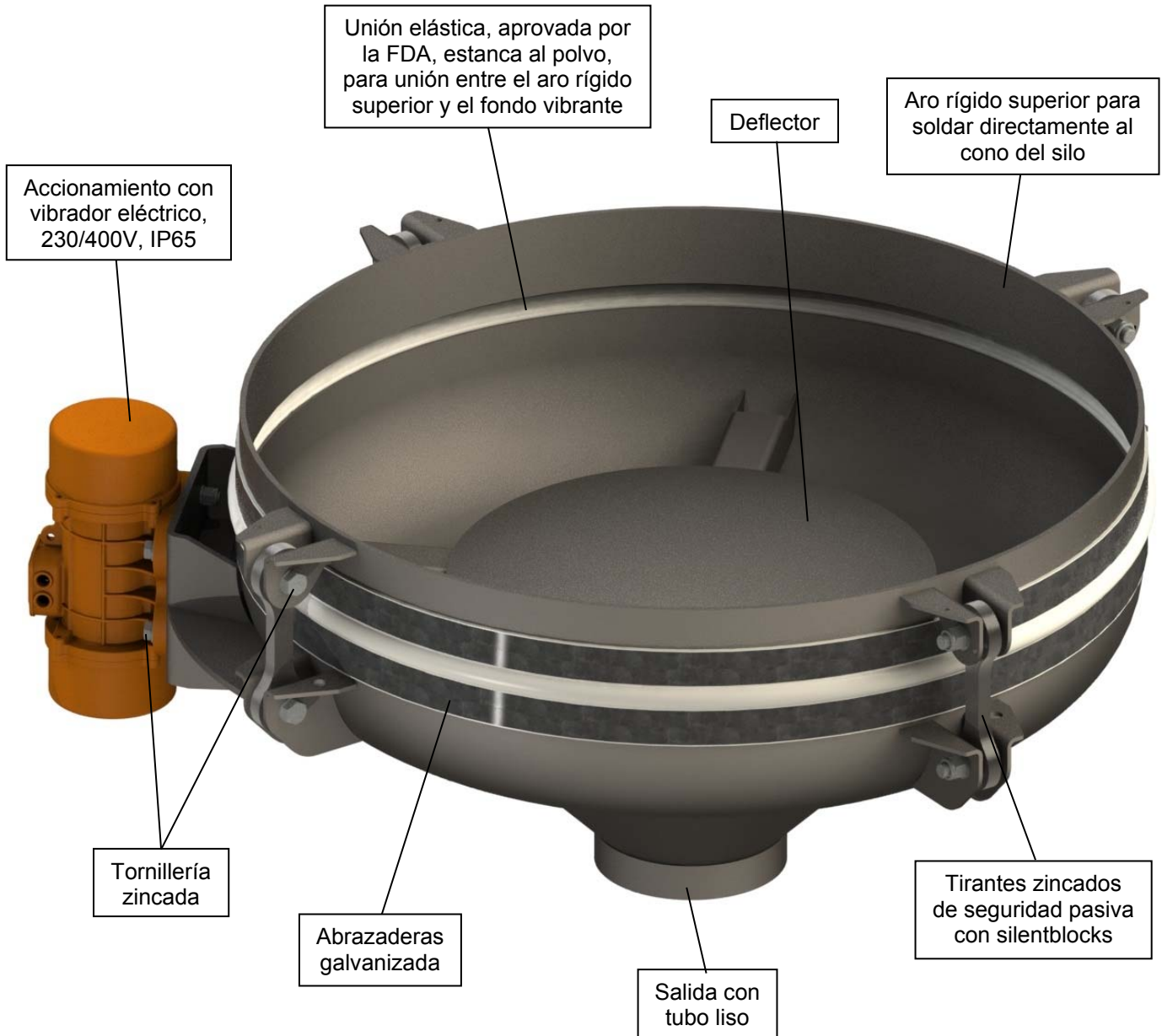
### ExtraVib EVK - Clean



Part of **HOSOKAWA ALPINE**

### Versión estándar:

Partes en contacto con el producto fabricadas en acero inoxidable 1.4307 (DIN) / 304L (AISI).



### Tratamiento superficial:

Todas las soldaduras decapadas o cepilladas manualmente y todos los elementos pasivados.

**Hosokawa solids solutions**  
[www.solids.es](http://www.solids.es)





## Datasheet

### solids - Extractor vibrante

### ExtraVib EVK - Clean



Part of **HOSOKAWA ALPINE**

#### Opciones:

1. Diseño especial para soportar un golpe de presión  $P_{RED} = 1\text{bar g}$  del venteo del silo.
2. Boca de salida de  $\varnothing 200$ ,  $\varnothing 250$ ,  $\varnothing 300$ ,  $\varnothing 350$ ,  $\varnothing 400$  o  $\varnothing 500$  con la correspondiente modificación de altura.
3. Con brida soldada al aro rígido del extractor vibrante para unión al silo. Incluye junta de estanqueidad. No incluye elementos de fijación.
7. Con cartuchos de fluidificación contruidos en acero inoxidable poroso, para ayudar a la descarga de productos de mala fluidez. Fácil desmontaje para la limpieza. Incluye instalación electroneumática y tuberías.
  - 3 cartuchos para EVK 1200 / 1500 / 1800.
  - 4 cartuchos para EVK 2100 / 2400 / 3000 / 3600.



4. Salida con brida PN10.



5. –

6. Con parrilla vibrante para reducción de terrones y aglomerados. Tamaño de luz: 60x60mm.



8. Partes en contacto con el producto fabricado en acero inoxidable 1.4404 (DIN) / 316L (AISI).
9. Partes en contacto con el producto fabricado en acero inoxidable 1.4571 (DIN) / 316Ti (AISI).
10. Frenomotor eléctrico para montar en el armario de distribución.
11. Vibrador válido para zona 1/21, ATEX EX 2GD.
12. –
13. Conexión de 1½" G para montar un indicador de nivel mínimo.
14. Dos salidas, con sus aireaciones e instalaciones incluidas.
15. –

**Hosokawa solids solutions**  
[www.solids.es](http://www.solids.es)





## Datasheet

### solids - Extractor vibrante ExtraVib EVK - Clean



Part of **HOSOKAWA ALPINE**

16. Tajadera manual de cierre en boca de salida.



17. Lengüetas para izar el extractor durante el montaje. Incluye 3 piezas soldadas en la parte inferior del extractor y 3 piezas sueltas para soldarlas al silo.



18. Presión de trabajo admisible 0,2 bar g.  
También para productos bien fluidificados.

### Documentos asociados:

3D-part: Referencia.step (ejem.: **EVK12000C01**.Step)

2D-dibujo de implantación: Referencia.dxf (ejem.: **EVK12000C01**.dxf)

Guía de selección: SG-EVK-EVS

Lista de precios: PL-EVK-Clean

Lista de N° de plano: Draw-No-List\_EVK-Clean

**Hosokawa solids solutions**  
[www.solids.es](http://www.solids.es)

