



Datasheet solids - Tolva vibrante EVS - Basic



Flujo homogéneo de toda la masa del producto, evitando la formación de zonas muertas y la segregación de partículas.

Uso previsto:

Las vibraciones horizontales liberan las partículas apelmazadas entre sí generando un flujo constante del producto.



Se reserva el derecho a modificaciones

Ventajas:

- Descarga fiable de sólidos a granel que presenten dificultades de extracción
- Movimiento uniforme del material a través de toda la sección del silo
- Flujo homogéneo del material, sin zonas muertas
- Manejo delicado del material a descargar, sin degradación ni degradación de las partículas
- Elevada seguridad operativa, gracias al robusto diseño de los componentes y evitando la formación de bóvedas
- Caudal de dosificación homogéneo y sin pulsaciones, gracias al óptimo llenado del equipo dosificador

Hosokawa solids solutions
www.solids.es





Datasheet solids - Tolva vibrante EVS - Basic



Condiciones de servicio:

Presión de trabajo admisible: desde presión atmosférica hasta 0,5 bar g.

Temperatura máxima de producto: 150°C.

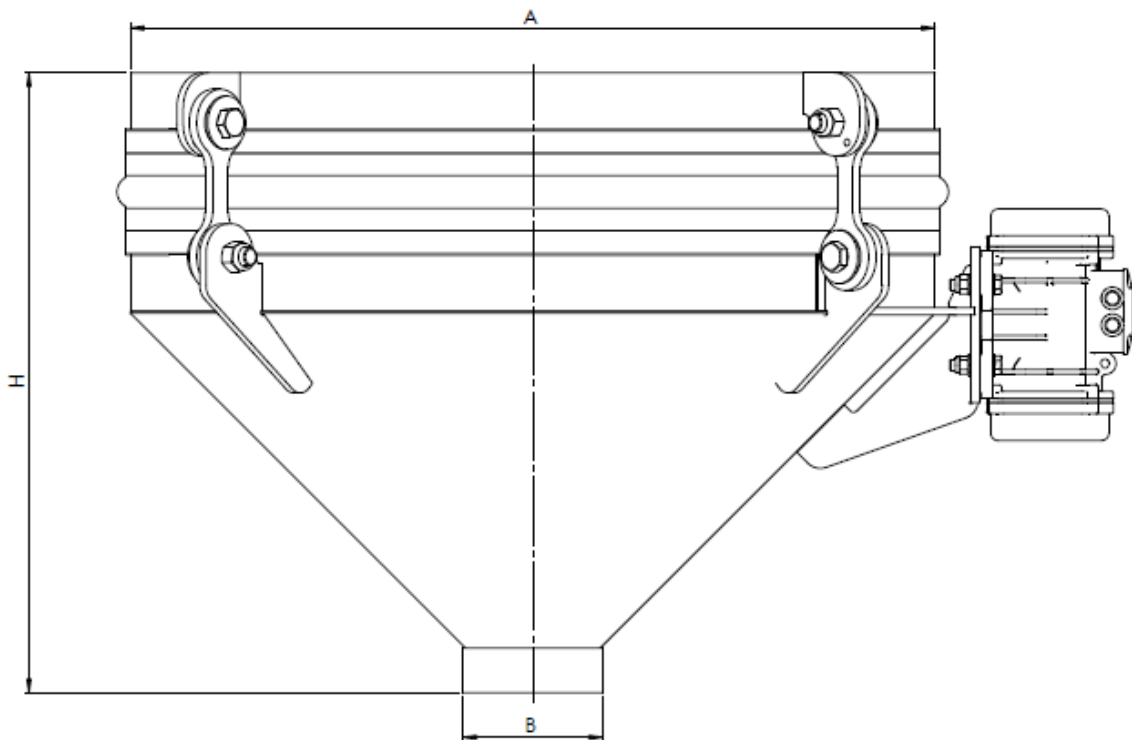
Temperatura mínima / máxima de ambiente: $-20^{\circ}\text{C} \leq T \leq +40^{\circ}\text{C}$.

Datos del sólido a granel:

Tamaño de partícula: pulverulentos, granulados hasta grumosos, hasta dureza media.

Fluidez: para productos de mediana hasta mala fluidez.

Referencia	A (mm)	B (mm)	H (mm)	Vibrador (W)	Nº Brazos	Peso (kg)
EVS06000B01	ø 600	DN 150	560	120	4 simples	100
EVS09000B01	ø 900	DN 150	695	120	4 simples	160
EVS12000B01	ø 1200	DN 150	845	270	4 simples	200



El dispositivo no tiene su propia fuente de ignición. Por lo tanto, no es de aplicación la ATEX Directiva 2014/34/EU y está autorizado para contener atmósferas potencialmente explosivas (zonas 20-21-22) en su interior.

Los equipos eléctricos deben ser suministrados por separado y estar certificados adecuadamente para la zona ATEX correspondiente.

Hosokawa solids solutions
www.solids.es





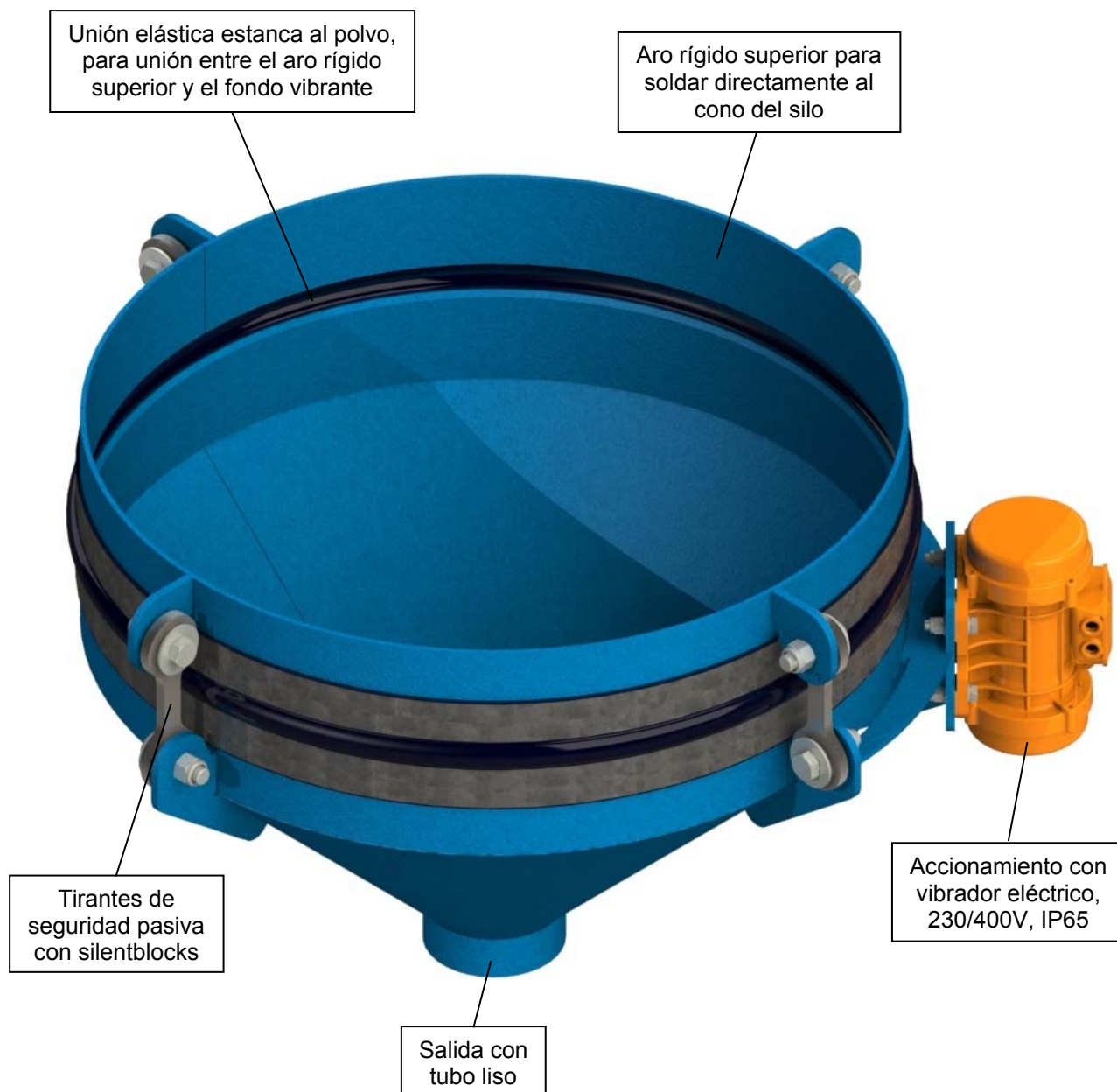
Datasheet solids - Tolva vibrante EVS - Basic



Part of **HOSOKAWA ALPINE**

Versión estándar:

Tolva vibrante fabricado en acero al carbono.



Tratamiento superficial:

Decapado químico. Imprimado 40 µm de fosfato de zinc. Pintado 40 µm de poliuretano de 2 componentes, RAL 5012 Azul.

Hosokawa solids solutions
www.solids.es





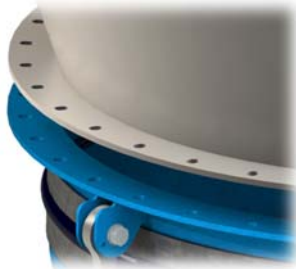
Datasheet solids - Tolva vibrante EVS - Basic



Opciones:

1. Diseño especial para soportar un golpe de presión $P_{RED} = 1\text{bar g}$ del venteo del silo.
2. Boca de salida de $\varnothing 200$, $\varnothing 250$, $\varnothing 300$, $\varnothing 350$, $\varnothing 400$ o $\varnothing 500$ con la correspondiente modificación de altura.

3. Con brida soldada al aro rígido del extractor vibrante para unión al silo. Incluye junta de estanqueidad. No incluye elementos de fijación.



4. Salida con brida PN10.



5. Con parrilla vibrante para reducción de terrones y aglomerados. Tamaño de luz: 50x50mm.



6. Con deflector cónico vibrante.



7. Tres cartuchos de fluidificación contruidos en acero inoxidable poroso, para ayudar a la descarga de productos de mala fluidez. Fácil desmontaje para la limpieza. Incluye instalación electroneumática y tuberías.



8. Frenomotor eléctrico para montar en el armario de distribución.
9. Vibrador válido para zona 1/21, ATEX EX 2GD.
10. Diseño especial para soportar $P_{abs}: 0,2$ bar de depresión.
11. Conexión de 1/2" G para montar un indicador de nivel mínimo.

Documentos asociados:

- 3D-part: Referencia.step (ejem.: **EVS09000B01**.Step)
2D-dibujo de implantación: Referencia.dxf (ejem.: **EVS09000B01**.dxf)
Guía de selección: SG-EVK-EVS
Lista de precios: PL-EVS-Basic
Lista de N° de plano: Draw-No-List_EVS-Basic

Hosokawa solids solutions
www.solids.es

