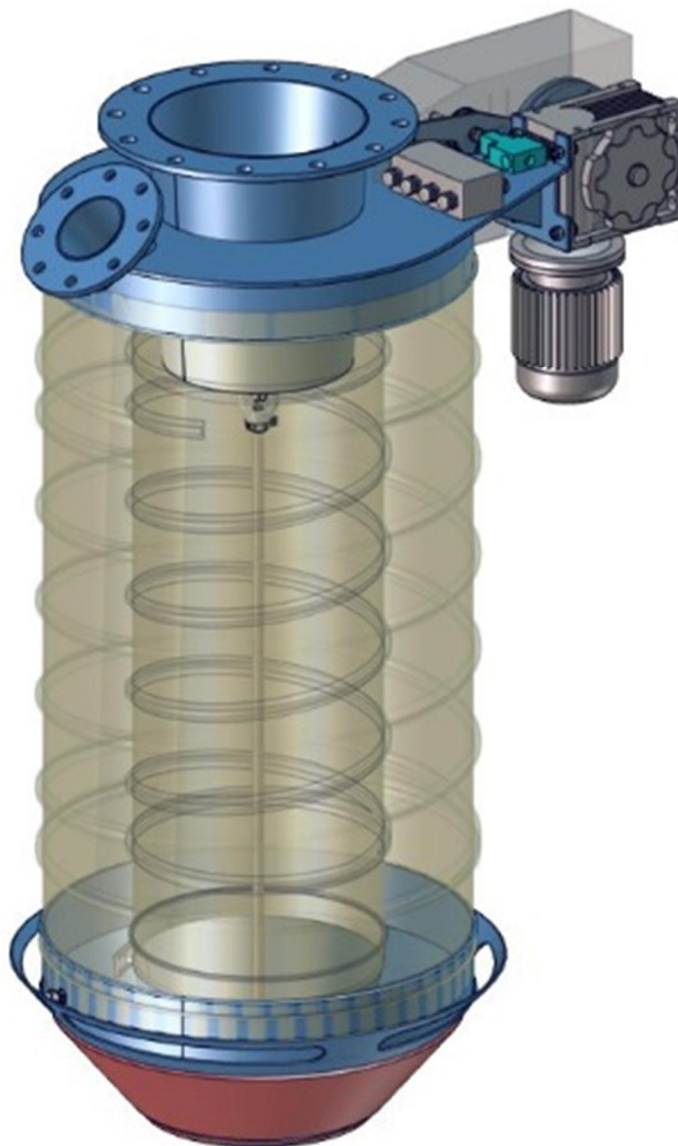




Datasheet
solids Ë Fuelle de carga
TLC-Basic



Para la carga sin polvo de sólidos a granel desde silos o procesos a camiones o vagones. Ejecución con doble fuelle con cable interior y sistema de cierre estanco al polvo (opcional).



Ventajas:

- **Funcionamiento seguro gracias a la instalación electroneumática, sensores de nivel, finales de carrera y control (opciones)**
- **Menores costes operativos debido al elevado caudal de carga y al corto tiempo de espera de los vehículos**
- **Uso universal, adecuado para casi todos los sólidos a granel**
- **Otras ventajas, ver opciones**



Datasheet solids Æ Fuente de carga TLC-Basic



Condiciones de servicio:

Temperatura máx. Del producto: 80°C

Caudal estimado: ~125m³/h.

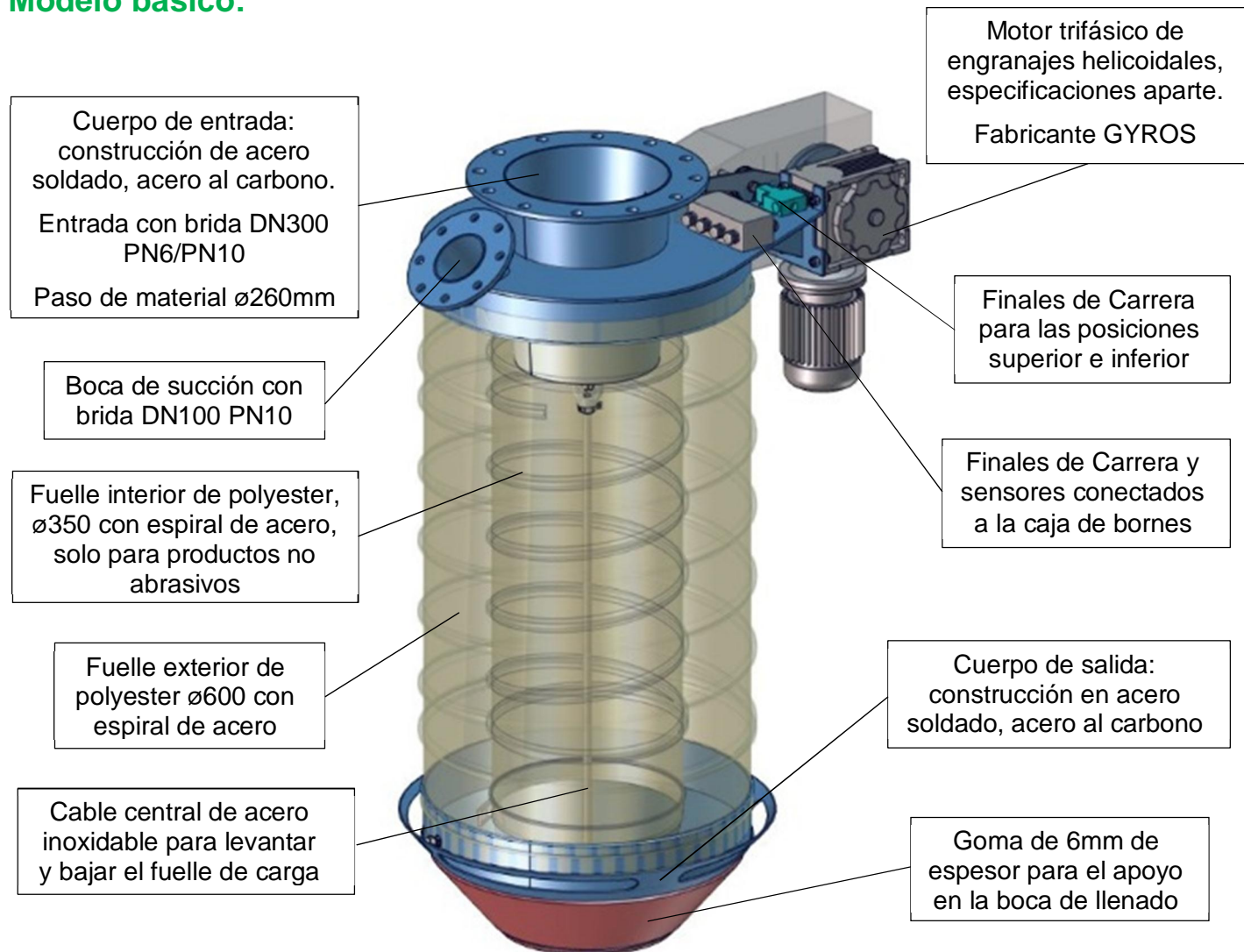
Caudal de aspiración máx.: 600 m³/h

Datos del sólido a granel:

Tamaño de partícula: pulverulentos y granulados, dureza media.

Fluidez: para productos de hasta mala fluidez

Modelo básico:



Tratamiento superficial:

Decapado químico

Imprimado 40 µm de fosfato de zinc

Pintado 40 µm de poliuretano de 2 componentes, RAL5012 azul

Aprobado	MIGSA		SST		Mr. Linder	
	fecha:	Firma:	fecha:	firma:	Fecha:	Firma:

Se reserva el derecho a modificaciones



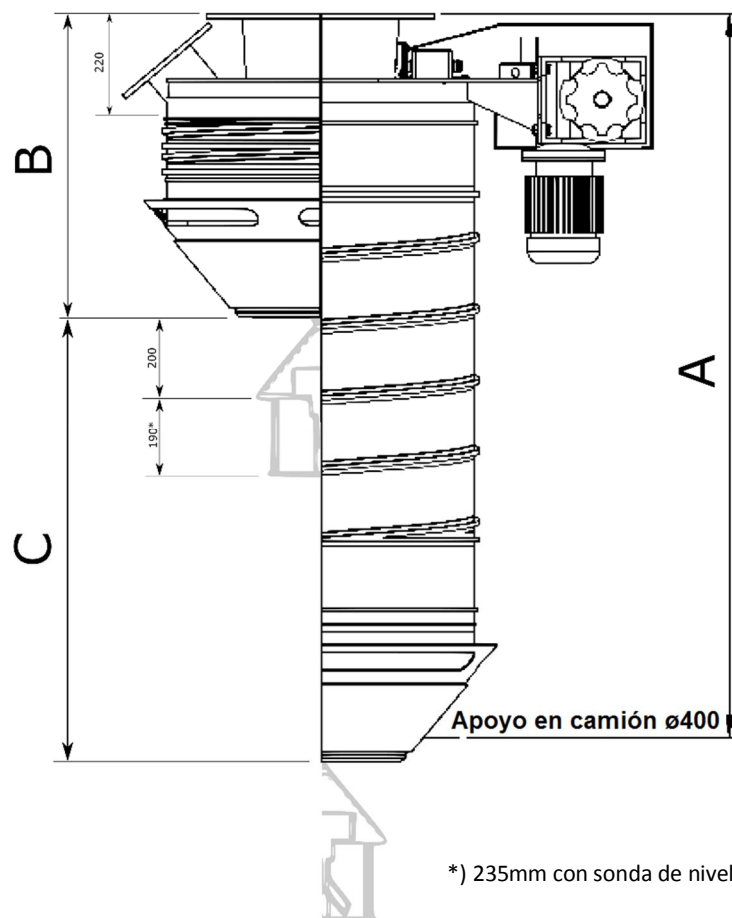
Datasheet solids **È** Fuente de carga TLC-Basic



Ref.	Altura hasta apoyo camión (mm)	Longitud recogido (mm)	Carrera (mm)	Peso (kg)
	A	B **	C	
TLC0301B01	1070	680	440	144
TLC0302B01	1260	690	570	150
TLC0303B01	1450	700	800	156
TLC0304B01	1640	710	980	162
TLC0305B01	1830	720	1160	168
TLC0306B01	2020	765	1305	174
TLC0307B01	2210	800	1460	180
TLC0308B01 *	2400	835	1615	186
TLC0309B01 *	2590	870	1770	192
TLC0310B01 *	2780	905	1925	198
TLC0311B01 *	2970	940	2080	204
TLC0312B01 *	3160	975	2235	210

(*) solo con cazoletas interiores

(**) solo en la versión estándar



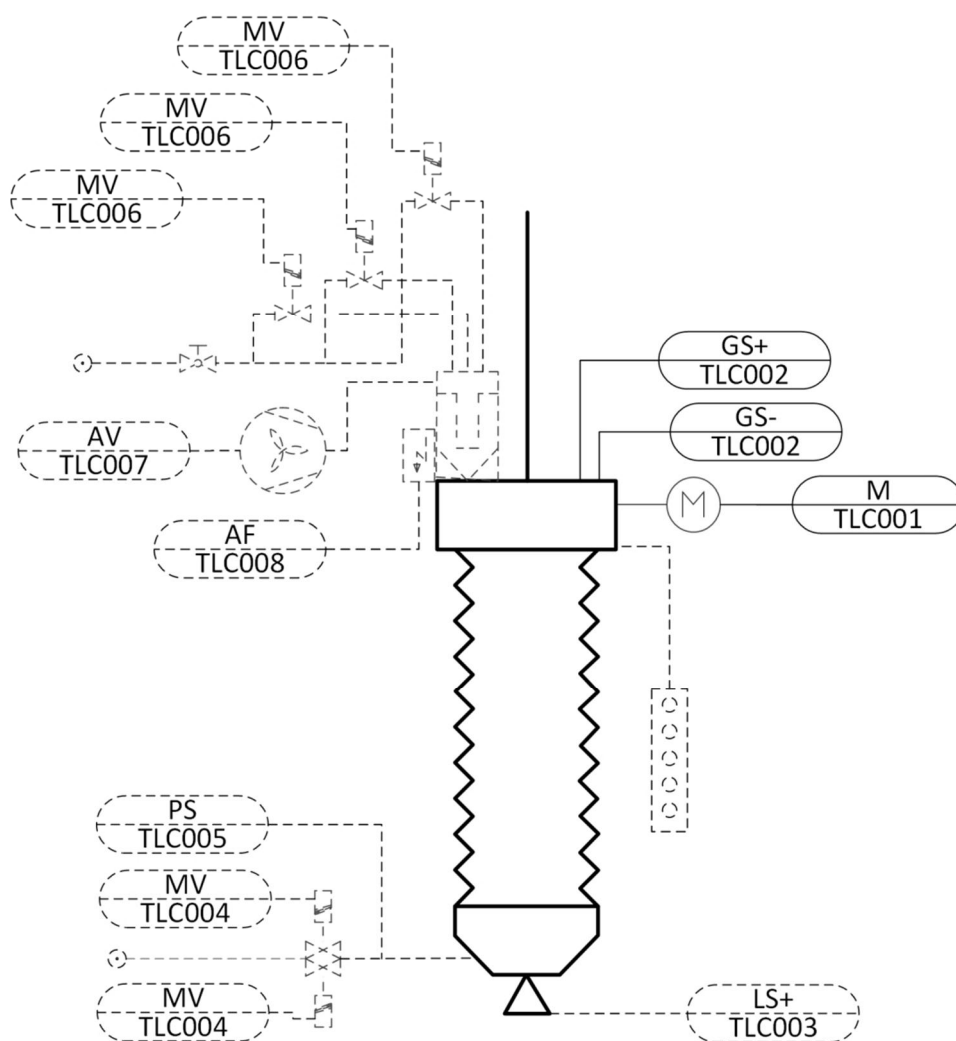


Datasheet solids Fuelle de carga TLC-Basic



Partes eléctricas:

	Designación	Fabricante	Ref.
TLC001	Motor sinfín corona	Gyros	MSF075 (18rpm, 0,55kW)
TLC002	Finales de carrera mecánicos	Telemecanique	XCK-M115
Controlador de nivel			
TLC003	Controlador de nivel de paletas rotativas	Filsa	IRP
	Controlador de nivel vibrante	Vega	Vegavib VB61
Instalación neumática para el cierre de la junta hinchable			
TLC004	Electroválvula	Norgren	2623100
TLC005	Presostato	Danfoss	RT-112
Filtro integrado con limpieza y ventilador			
TLC006	Electroválvula	Autel	AE1818B
TLC007	Ventilador	Sama	CPF-350 (1,5Kw)
TLC008	Control de filtro		



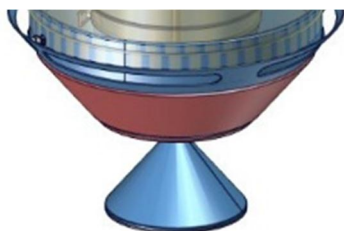
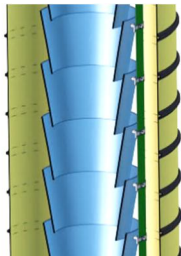


Datasheet solids **È** Fuente de carga TLC-Basic

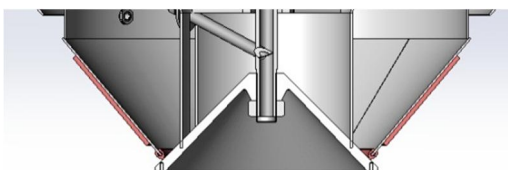


Opciones:

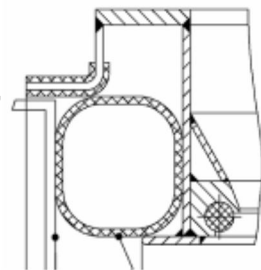
1. Cuerpo intermedio con cazoletas de acero al carbono
2. Cuerpo intermedio con cazoletas de acero antidesgaste
3. Partes en contacto con el material en acero Inox. 1.4306
4. Partes en contacto con el material en acero Inox. 1.4404
5. Partes en contacto con el material en acero Inox. 1.4571
6. Fuente intermedio especial de vitón para altas temperaturas. Adecuada para temperatura del producto de hasta 250°C
7. Fuente resistente a sustancias ácidas y nocivas
8. Con campana fija



9. Con campana móvil antigoteo. Impide el goteo del producto durante el recogido



10. Estanco al polvo con junta hinchable, sin contaminación ambiental, sin coste de limpieza.
Poca aspiración de aire, por lo que menor filtro y menor ventilador.

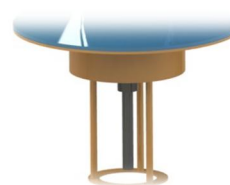


Flujo de aire: 150 m³/h

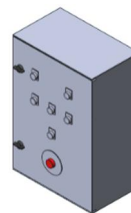
11. Con controlador de nivel de paletas rotativas



12. Con controlador de nivel vibrante



13. Válido para zona 21 interior categoría 2 según ATEX 2014/34/EU
14. Elementos eléctricos de la versión estándar válidos para ATEX Ex II 3D
15. Elementos eléctricos de la versión estándar válidos para ATEX Ex II 2D
16. Con armario de control



17. Con botonera





Datasheet solids Æ Fuente de carga TLC-Basic



- 18. Filtro integrado, con limpieza por aire comprimido, 4,5m² de área filtrante
- 19. Ventilador con capacidad de aspiración máxima de 700 m³/h



- 20. Control de filtro

Documentos relacionados:

- 3D-Part: Ref.step (ejem.: **TLC03B01**. Step)
- 2D-dibujo de implantación: Ref.dxf (ejem.: **TLC03B01**. dxf)
- Guía de selección: SG-TLC-TLC
- Lista de precios: PL-TLC-Basic
- Lista de numerosos de plano: Draw-No-List_TLC-Basic

solids solutions group
www.solids.es

