



Datasheet

Solids Estación descarga de Big Bag BAB - C - Basic



Condiciones de servicio:

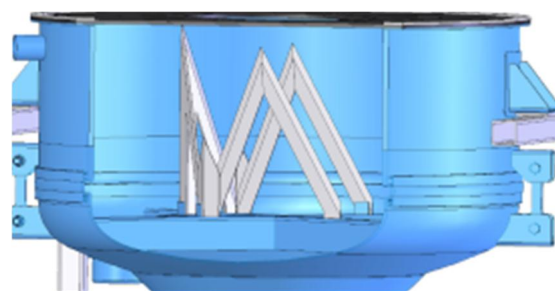
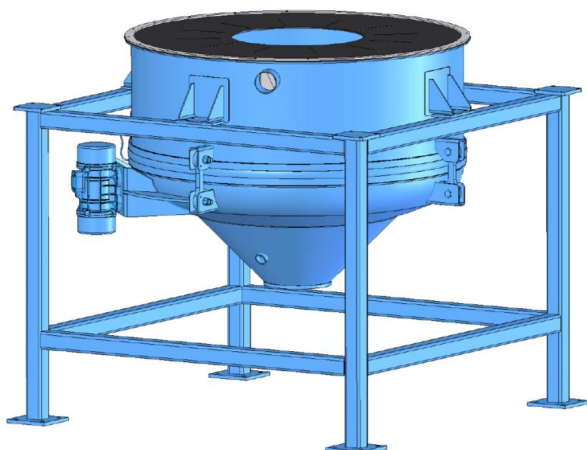
Presión de funcionamiento admisible: atmosférica.
 Temperatura máx. del producto: 40° C.
 Temperatura máx. / mín. de ambiente: -10 °C mT m50 °C.
 Datos de sólido a granel:

Tamaño de partícula: pulverulenta, granular hasta grumosa, cualquier dureza.
 Fluidez: desde mediana fluidez hasta mala fluidez.

Ref.	Anchura x Profundidad (mm)	Altura (mm)	Área de soporte Big-Bag (mm)	Peso (kg)	Peso Big-Bag admisible (kg)
BAB1500B01	1780 x 1780	2090	máx. 1000 x 1000 mín. 520 x 520	600	1000

Versión estándar:

Tolva de recepción de Big-Bag D = 1500 mm, volumen funcional ¹ 1000 litros.
 Construcción en acero al carbono mecanosoldado.
 Tolva con parte superior circular soldada y soportes para el apoyo en el marco, junta de goma y conexión para succión.
 Base horizontal oscilante, que consiste en: base cóncava, cono, salida con conexión, Ø mín. de salida Ø 150 mm, soporte para vibrador.
 Vibrador 230/400V IP65.
 Hermético al polvo, collar de silicona blanca, aprobado por FDA, conecta la parte inferior vibrante con el recipiente soldado.
 Tirantes de seguridad antivuelco y elásticas fabricadas en acero al carbono galvanizado.
 Cuchillas para cortar el Big-Bag, fabricadas de acero al carbono, atornilladas en el extractor vibrante, reemplazables.
 Soporte inferior hecho de tubo cuadrado de acero al carbono, válido para zona sísmica 0.
 Tratamiento superficial de partes hechas en acero al carbono: decapado químico, imprimado 40 µm de fosfato de zinc, y pintado 40 µm de poliuretano de 2 componentes, RAL5012 Azul.



Cuchillas para cortar los Big-Bag

Aprobado	MIGSA		SST		Mr. Linder	
	fecha:	Firma:	fecha:	firma:	Fecha:	Firma:

Se reserva el derecho a modificaciones





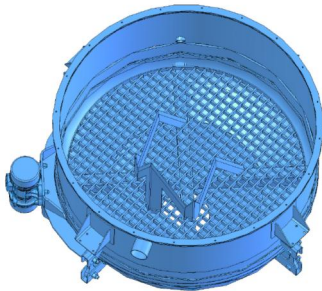
Datasheet

Solids Estación descarga de Big Bag BAB - C - Basic

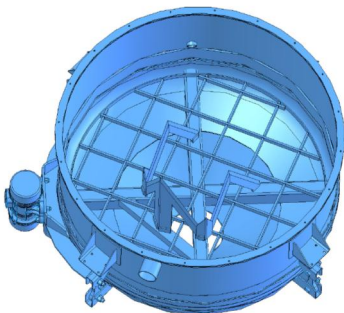


Opciones:

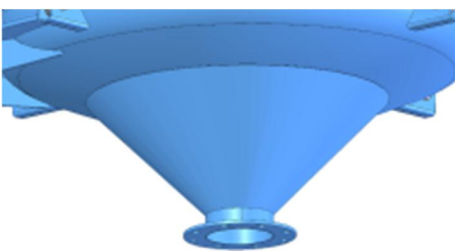
1. Peso del Big-Bag admisible 1500 kg.
2. Peso del Big-Bag admisible 1900 kg.
3. Diámetro de salida: \varnothing 200, 250, 300, 350, 400, 500 mm con la correspondiente altura.
4. Con rejilla vibratoria para romper aglomerados 40x40mm de luz.



5. Con rejilla vibratoria para romper aglomerados, 200x200mm de luz.

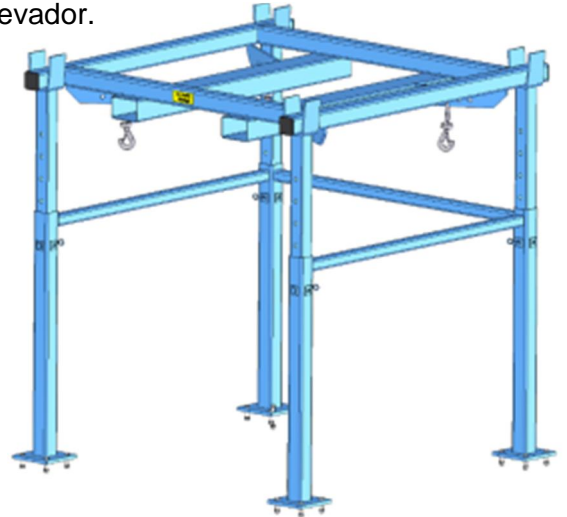


6. Salida con brida PN10 o PN6.



7. Tolva de recepción 1,5 m³.
8. Tolva de recepción 2 m³.
9. Soporte inferior de la estructura hasta H=1500mm, hecha de acero al carbono.

10. Estructura superior ajustable en altura, con apoyo transversal para trabajar con carretilla elevador.



11. Cuerpo superior para el ajuste del Big Bag con carril para polipasto, polipasto y cruceta, para Big Bag de máximo 1000Kg, polipasto, según pedido, unidad de elevación y guiado horizontal eléctricos, con fuente de alimentación y botonera de control.



12. Cuerpo superior para el ajuste del Big Bag con carril para polipasto, polipasto y cruceta, para Big Bag de máximo 1500Kg, polipasto, según pedido, unidad de elevación y guiado horizontal eléctricos, con fuente de alimentación y botonera de control.



Datasheet

Solids È Estación descarga de Big Bag BAB - C - Basic

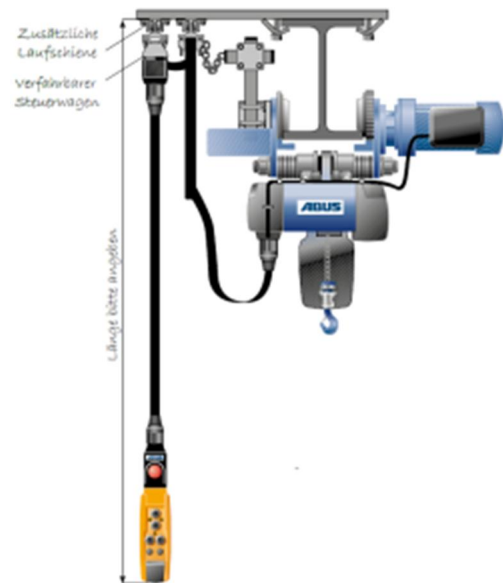


13. Cuerpo superior para el ajuste del Big Bag con carril para polipasto, polipasto y cruceta, para Big Bag de máximo 1900Kg, polipasto, según pedido, unidad de elevación y guiado horizontal eléctricos, con fuente de alimentación y botonera de control.
14. Cruceta de elevación con cubierta para tolva.
15. Adecuado para zona 20 interior y zona 22 exterior según ATEX 2014/34/EU sin polipasto eléctrico y botonera de control.
16. Adecuado para zona 20 interior y zona 2 exterior según ATEX 2014/34/EU sin polipasto eléctrico y botonera de control.
17. Polipasto y botonera de control para zona 22.
18. Polipasto y botonera de control para zona 2.
19. Polipasto y botonera de control para zona 21.
20. Vibrador para zona 21.
21. Vibrador para zona 2.
22. Vibrador para zona 1.
23. Dispositivo de parada del motor eléctrico para el montaje en el armario eléctrico.
24. Control remoto inalámbrico para polipasto sin ATEX.
25. Control remoto inalámbrico para polipasto para zona 22.
- 26.1. 4 módulos de pesada fabricados en acero galvanizado con células de pesada, no ATEX. Este módulo se utiliza para el pesaje de carga y

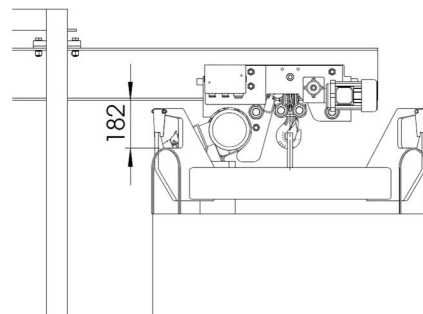
fijación al suelo con sistema antivuelco de seguridad incluido.

- 26.2. 4 módulos de pesada fabricados en acero galvanizado con células de pesada, válido para todas las zonas ATEX. Este módulo se utiliza para el pesaje de carga y fijación al suelo con sistema antivuelco de seguridad incluido.

27. Rail adicional para la botonera de control.



28. Válido para zona sísmica 1 + 2.
29. Válido para zona sísmica 3.
30. Temperatura mínima de ambiente: -20°C.
31. Polipasto de cadena especial, incluye cabezal con cuerpo ultra pequeño.



Documentos asociados:

3D-part: Ref.step (ejem.: **BAB1500B01** . Step)

2D-dibujo de implantación: Ref.dxf (ejem. : **BAB1500B01** . dxf)

Guía de selección: SG-BAB

Lista de precios: PL- BAB-Messer -Basic

Lista de los números de planos: Draw-No-List_ BAB-Messer -Basic

solids solutions group
www.solids.es

