



Datasheet

Solids Estación descarga Big Bag BAB - C - Clean



Condiciones de servicio:

Presión de funcionamiento admisible: atmosférica.

Temperatura máx. del producto: 40° C.

Temperatura máx. / mín. de ambiente: -10 °C mT m50 °C

Datos de sólido a granel:

Tamaño de partícula: pulverulento, granulados hasta grumosos, cualquier dureza.

Fluidez: desde media hasta mala fluidez.

Ref.	Anchura x profundidad (mm)	Altura (mm)	Area de soporte Big-Bag (mm)	Peso (kg)	Peso admisible Big-Bag (kg)
BAB1500C01	1780 x 1780	2090	máx. 1000 x 1000 mín. 520 x 520	600	1000

Versión estándar:

Tolva de recepción de Big-Bag D = 1500 mm, volumen funcional ¹ 1000 litros.

Construcción en acero inoxidable 1.4306 (DIN) / 304L (AISI) mecanosoldado.

Tolva con parte superior circular soldada y soportes para apoyo en el marco, junta de goma y conexión para succión.

Base horizontal oscilante, que consiste en: base cóncava, cono, salida con conexión, Ø mín. de salida Ø 150 mm, soporte para vibrador.

Vibrador 230/400V IP65.

Hermético al polvo, collar de silicona blanca, aprobado por FDA, conecta la parte inferior vibrante con el recipiente soldado.

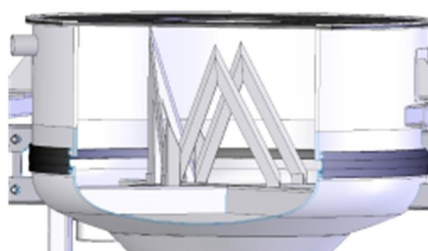
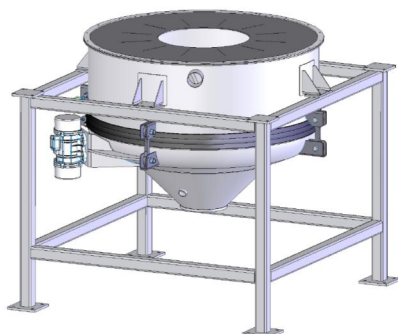
Sistema antivuelco y vibración con el montaje de tirantes de seguridad hechas de acero al carbono galvanizado.

Cuchillas para cortar el Big-Bag, fabricadas de acero inoxidable 1.4306 (DIN) / 304L (AISI), atornilladas en el extractor vibrante, reemplazables.

Soporte inferior hecho de tubo cuadrado de acero al carbono, válido para zona sísmica 0.

Tratamiento superficial para partes de acero inoxidable: decapado y pasivado.

Tratamiento superficial para partes de acero al carbón: decapado químico, imprimado 40 µm de fosfato de zinc, y pintado 40 µm de poliuretano de 2 componentes, RAL5012 Azul.



Cuchillas para cortar las Big-Bag

Aprobado	MIGSA		SST		Mr. Linder	
	fecha:	Firma:	fecha:	firma:	Fecha:	Firma:

Se reserva el derecho a modificaciones

solids solutions group
www.solids.es





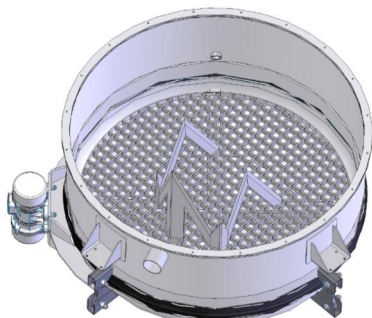
Datasheet

Solids È Estación descarga Big Bag BAB - C - Clean

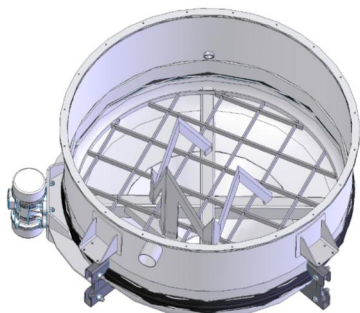


Opciones:

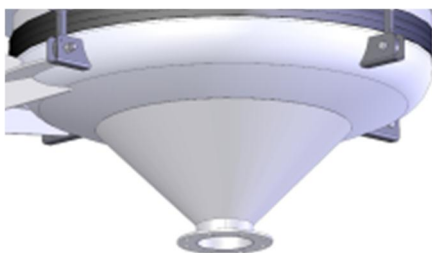
1. Peso del Big-Bag admisible 1500 kg.
2. Peso del Big-Bag admisible 1900 kg.
3. Diámetro de salida: $\varnothing 200, 250, 300, 350, 400, 500$ mm con la correspondiente altura.
4. Con rejilla vibratoria para romper aglomerados 40x40mm de luz.



5. Con rejilla vibratoria para romper aglomerados, 200x200mm de luz.



6. Salida con brida PN10 o PN6



7. Tolva de recepción 1,5 m³.
8. Tolva de recepción 2 m³.
9. Soporte inferior de la estructura hasta H=1500mm, hecha de acero al carbono.
10. Estructura y opciones de estructura galvanizadas.

11. Tolva y cuchillas fabricadas en acero inoxidable 1.4404 (DIN) / 316L (AISI), tirantes de seguridad hechas de acero al carbono galvanizadas.
12. Tolva y cuchillas hechas de acero inoxidable 1.4571 (DIN) / 316Ti (AISI), tirantes de seguridad hechas de acero al carbono galvanizadas.
13. Soldaduras en partes de acero inoxidable continuas, sin huecos.
14. Tolva electropulida.
15. Estructura superior ajustable en altura, con apoyo transversal para trabajar con carretilla elevadora.



16. Cuerpo superior para el ajuste del Big Bag con carril para polipasto, polipasto y cruceta, para Big Bag de máximo 1000kg, polipasto, según pedido, unidad de elevación y guiado horizontal eléctricos, con fuente de alimentación y botonera de control.



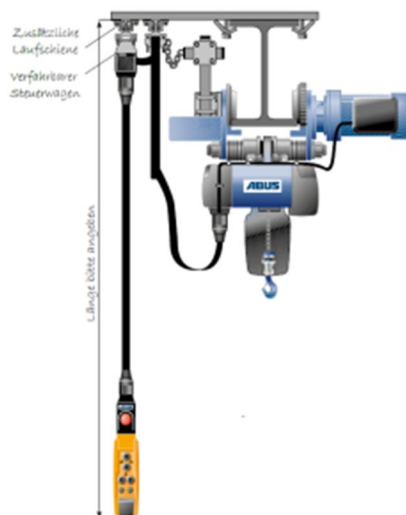


Datasheet

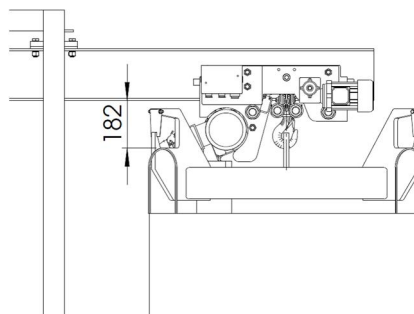
Solids È Estación descarga Big Bag BAB - C - Clean



17. Cuerpo superior para el ajuste del Big Bag con carril para polipasto, polipasto y cruceta, para Big Bag de máximo 1500kg, polipasto, según pedido, unidad de elevación y guiado horizontal eléctricos, con fuente de alimentación y botonera de control.
18. Cuerpo superior para el ajuste del Big Bag con carril para polipasto, polipasto y cruceta, para Big Bag de máximo 1900kg, polipasto, según pedido, unidad de elevación y guiado horizontal eléctricos, con fuente de alimentación y botonera de control.
19. Cruceta de elevación con cubierta para tolva.
20. Adecuado para zona 20 interior y zona 22 exterior según ATEX 2014/34/EU sin polipasto eléctrico y botonera de control.
21. Adecuado para zona 20 interior y zona 2 exterior según ATEX 2014/34/EU sin polipasto eléctrico y botonera de control.
22. Polipasto y botonera de control para zona 22.
23. Polipasto y botonera de control para zona 2.
24. Polipasto y botonera de control para zona 21.
25. Vibrador para zona 21.
26. Vibrador para zona 2.
27. Vibrador para zona 1.
28. Dispositivo de parada del motor eléctrico para montarlo en el armario eléctrico.
29. Control remoto inalámbrico para polipasto sin ATEX.
30. Control remoto inalámbrico para polipasto para zona 22.
- 31.1. 4 módulos de pesada fabricados en acero galvanizado con células de pesada no Atex. Este módulo se utiliza para el pesaje de carga y fijación al suelo con sistema antivuelco de seguridad incluido.
- 31.2. 4 módulos de pesada fabricados en acero galvanizado con células de pesada válido para todas la zonas Atex. Este módulo se utiliza para el pesaje de carga y fijación al suelo con sistema antivuelco de seguridad incluido.
32. Rail adicional para la botonera de control.



33. Válido para zona sísmica 1 + 2.
34. Válido para zona sísmica 3.
35. Temperatura mínima de ambiente: -20°C.
36. Polipasto de cadena especial, incluye cabezal con cuerpo ultra pequeño.



Documentos asociados:

3D-part: Ref.step (ejem.: **BAB1500C01** . Step)

2D-dibujo de implantación: Ref.dxf (ejem. **BAB1500C01** . dxf)

Guía de selección: SG-BAB

Lista de precios: PL- BAB-Messer -Clean

Lista de los números de planos: Draw-No-List_ BAB-Messer -Clean

solids solutions group
www.solids.es

