



Datasheet

Solids Estación descarga Big Bag BBD - V - Clean



Condiciones de servicio:

Presión de funcionamiento admisible: atmosférica.

Temperatura máx. del producto: 40°C.

Temperatura máx. / mín. de ambiente: -10 °C mT m50 °C.

Datos del sólido a granel:

Tamaño de partícula: pulverulentos, granulados hasta grumosos, cualquier dureza.

Fluidez: para productos que fluyen libremente.

Ref.	Dimensiones Ancho x profundidad	Altura	Dimensiones del Big-Bag	Peso	Peso máx. permitido Big Bag
BBD1200C01	1580x1580mm	2120 mm	Máx.: 1200x1200mm Min.: 520x520 mm	300 Kg	1000 kg

Versión estándar:

Plato descargador para apoyo de Big-Bag (equipamiento de seguridad), montado sobre silentblocks de goma. Con soporte para vibrador. Material: Acero inoxidable 1.4306 (DIN) / 304L (AISI).

Descarga acoplable estanca al polvo, para el conexionado a la boca de salida del Big-Bag, construida en acero inoxidable 1.4306 (DIN) / 304L (AISI).

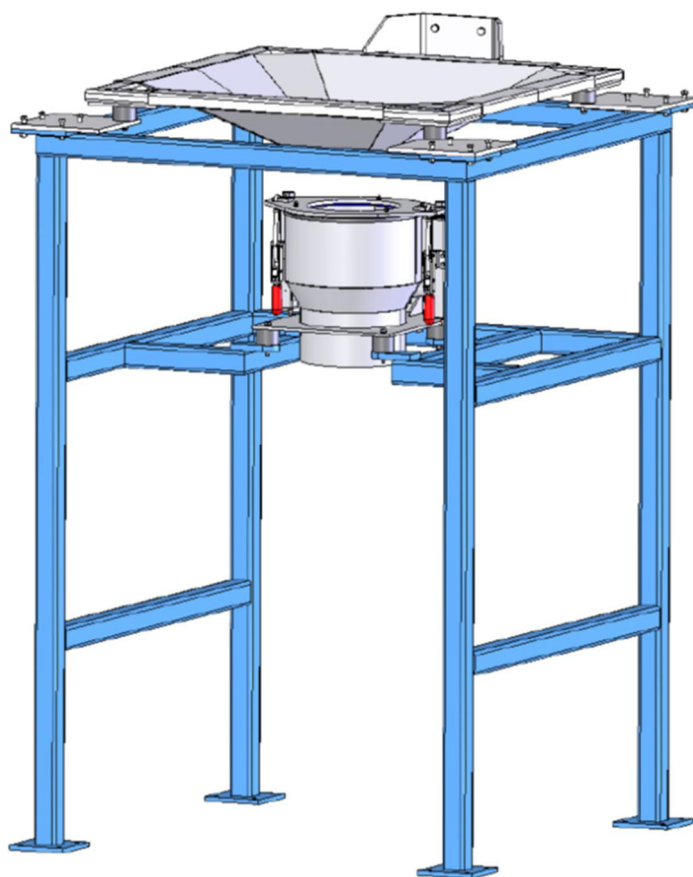
Sistema manual asistido mediante amortiguadores de gas, para la adaptación de la boca del saco mediante una brida de cierre de $\varnothing 350$. Para diámetro de la boca de salida del Big-bag mayor que 350mm, hasta un máximo de 500mm. Salida de la descarga D=350. Longitud mínima de la boca de salida del Big-Bag 400mm.

Una boca de desaireación DN50 para la conexión al sistema de eliminación de polvo.

Estructura inferior fabricada en tubo cuadrado de acero al carbono. Válido para zona sísmica 0.

Tratamiento superficial para las piezas de acero inoxidable: Decapado y pasivado.

Tratamiento superficial para las piezas de acero al carbono: decapado químico, imprimado 40 μm de fosfato de zinc, y pintado 40 μm de poliuretano de 2 componentes, RAL5012 Azul.



Aprobado	MIGSA		SST		Mr. Linder	
	fecha:	Firma:	fecha:	firma:	Fecha:	Firma:

Se reserva el derecho a modificaciones

solids solutions group
www.solids.es





Datasheet

Solids È Estación descarga Big Bag BBD - V - Clean

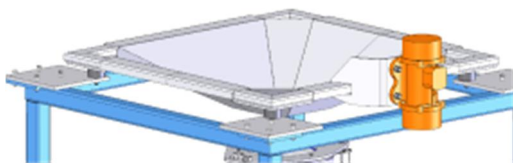


Opciones:

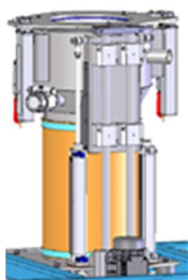
1. Peso máximo permitido del Big-Bag 1500 Kg.
- 1.1 Peso máximo permitido del Big-Bag 1900 Kg.
2. Adaptación del diámetro de la Descarga acoplable a la boca de salida del Big-Bag >250 mm <350 mm.
3. Estructura adicional de hasta H= 1500, con escaleras y plataforma de acceso, construida en acero al carbono.



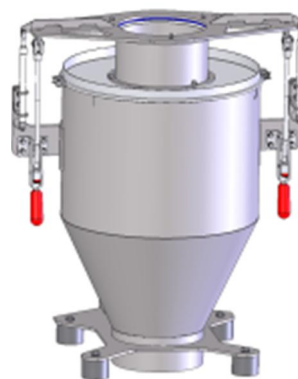
4. Estructura y opciones de estructura galvanizadas.
5. Plato descargador y descarga acoplable de acero inoxidable 1.4404 (DIN) / 316L (AISI).
6. Plato descargador y descarga acoplable de acero inoxidable 1.4571 (DIN) / 316Ti (AISI).
7. Ayuda a la descarga: plato descargador con vibrador de 230/400V 50Hz, para productos de mediana fluidez.



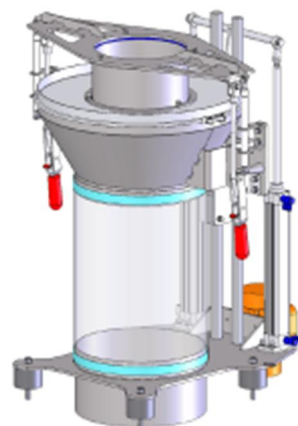
8. Descarga acoplable con altura ajustable accionada neumáticamente para mantener la tensión del Big-Bag, facilitando así la descarga total. Incluye válvulas manuales y regulador de presión.



9. Soldaduras continuas sin huecos.
10. Descarga acoplable rígida para productos alimenticios secos según la directiva EN10088 2B con acabado superficial Ra0,8 µm, soldaduras continuas Ra3,0 µm según las directrices de EHEDG. Volumen del recipiente: 140 dm³.



11. Descarga electropulida.
12. Descarga acoplable con altura ajustable accionada neumáticamente, incluye válvulas manuales y reguladores de presión. Diseñado para la industria alimenticia de acuerdo con la directiva de máquinas para procesos secos: acabado superficial interior de acuerdo con la norma EN 10088 2B Ra m0,8 µm, soldaduras continuas Ra m3,0 µm, cumple directrices EHEDG.





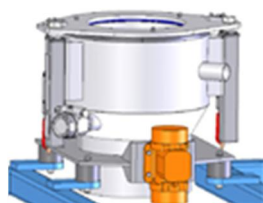
Datasheet

Solids È Estación descarga Big Bag

BBD - V - Clean



13. Vibrador de 230/400V 50Hz en la descarga acoplable para la ayuda de la descarga en productos.



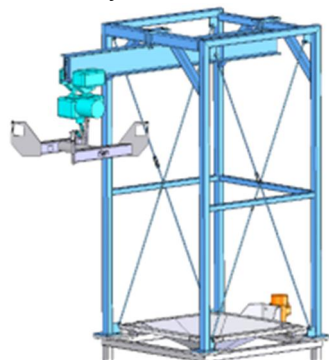
14. Sonda de nivel.



15. Estructura superior ajustable en altura, con apoyo transversal para trabajar con carretilla elevadora.



16. Cuerpo superior para soportar el Big-Bag con carril para polipasto, polipasto y cruceta para carga máxima de Big-Bag de 1000Kg. Polipasto y accionamiento eléctrico para el guiado horizontal, según pedido, unidad de elevación y guiado horizontal eléctricos, con fuente de alimentación y botonera de control.



17. Cuerpo superior para soportar el Big-Bag con carril para polipasto, polipasto y cruceta para carga máxima de Big-Bag de 1500Kg. Polipasto y accionamiento eléctrico para el guiado horizontal, según pedido, unidad de elevación y guiado horizontal eléctricos, con fuente de alimentación y botonera de control.

18. Cuerpo superior para soportar el Big-Bag con carril para polipasto, polipasto y cruceta para carga máxima de Big-Bag de 1900Kg. Polipasto y accionamiento eléctrico para el guiado horizontal, según pedido, unidad de elevación y guiado horizontal eléctricos, con fuente de alimentación y botonera de control.

19. Adecuado para zona 20 interior y zona 22 exterior según Atex2014/34/EU, excepto polipasto y control colgante.

20. Adecuado para zona 20 interior y zona 2 exterior según Atex2014/34/EU, excepto polipasto y control colgante.

21. Polipasto y control colgante para zona 22.

22. Polipasto y control colgante para zona 2.

23. Polipasto y control colgante para zona 21.

24. Vibrador para zona 21.

25. Vibrador para zona 2.

26. Vibrador para zona 1.

27. Control remoto inalámbrico para polipasto sin ATEX.

28. Control remoto inalámbrico para polipasto para zona 22.

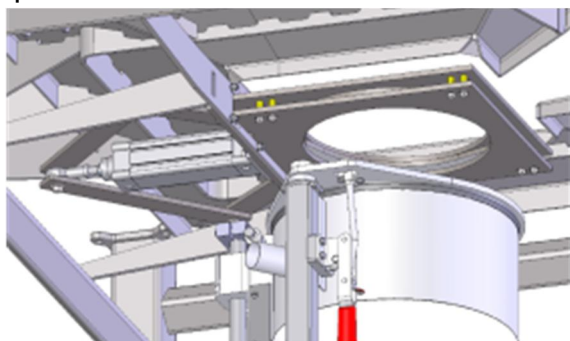


Datasheet

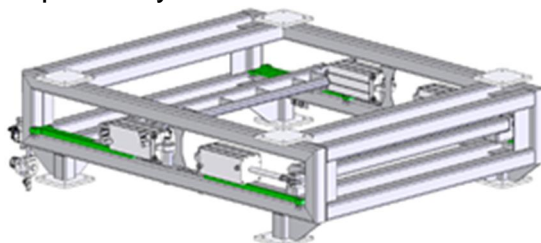
Solids Ë Estación descarga Big Bag BBD - V - Clean



29. Abrazadera para cerrar el Big-Bag después de un vaciado parcial. Operación únicamente permitida con carcasa de protección.

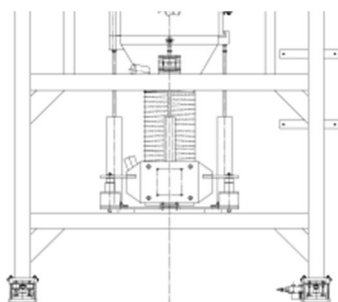


32. Modulo adicional para reducir el tamaño de los grumos en la salida del Big-Bag mediante 4 cilindros neumáticos e instalación electroneumática: regulador de presión y electroválvula.

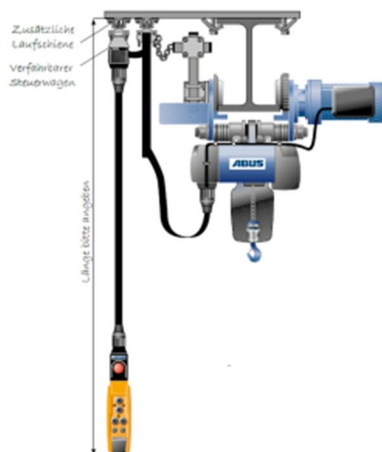


30. Carcasa protectora con puertas y dispositivo de enclavamiento.

31.1. 4 módulos de pesada fabricados en acero galvanizado con células de carga. No Atex. Este módulo se utiliza para el pesaje de carga y fijación al suelo con sistema antivuelco de seguridad incluido.



33. Rail adicional para el control colgante.



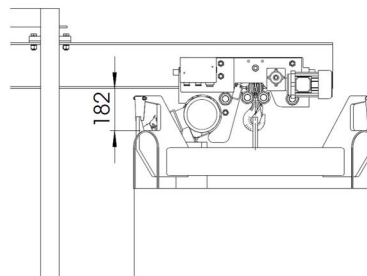
31.2. 4 módulos de pesada fabricados en acero galvanizado con células de carga. Válido para zonas Atex. Este módulo se utiliza para el pesaje de carga y fijación al suelo con sistema antivuelco de seguridad incluido.

34. Válido para zona sísmica 1 + 2.

35. Válido para zona sísmica 3.

36. Temperatura mínima de ambiente: -20°C.

37. Polipasto de cadena especial, incluye cabezal con cuerpo ultra pequeño.



Documentos asociados:

3D-part: Ref. step (ejem.: BBD1200C01. Step)

2D-dibujo de implantación: Ref. dxf (ejem.: BBD1200C01. dxf)

Guía de selección: SG-BBD

Lista de precios: PL- BBD-Vibro-Basic

Lista de números de plano: Draw-No-List_BBD-Vibro-Clean