



Datasheet

Solids Ë Cabina vaciadora de sacos SMS - Basic



Condiciones de servicio:

Presión de servicio admisible: atmosférica.

Temperatura máx.del producto: 40°C.

Datos del sólido a granel:

Tamaño de partícula: pulverulentos, granulados hasta grumosos, cualquier dureza.

Fluidez: para productos que fluyen libremente y con mediana fluidez.

Ref.	Dimensiones Ancho x profundidad	Altura	Peso
SMS1000B01	1000x1000mm	940 mm	200 Kg

Versión estándar:

Cabina vaciadora de sacos con pestillo de cierre.

Construida en acero al carbono.

Puerta pivotante frontal con cilindros de gas.

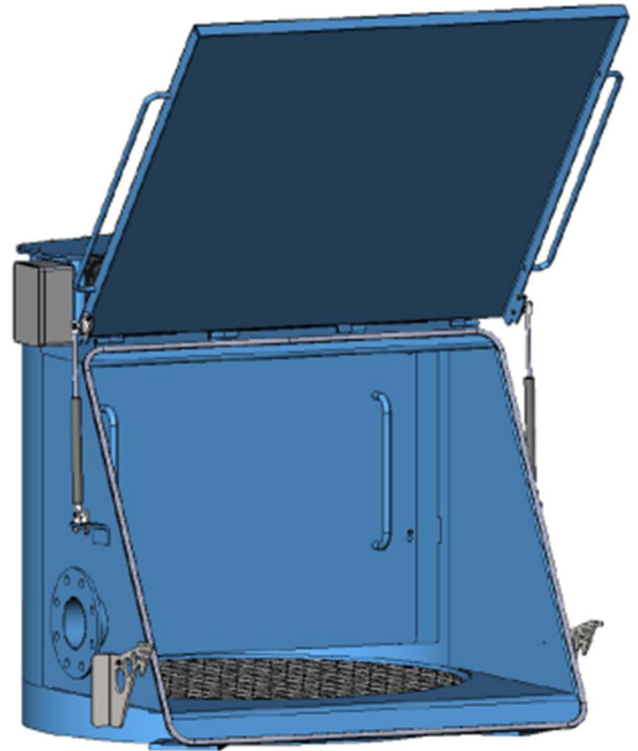
Soporte para el saco con rejilla, 40x40mm de luz para mantener fuera objetos extraños.

Se abre la puerta, se apoya el saco en la rejilla, se abre el saco y se vacía manualmente.

Tubo de desaireación para la conexión del sistema de desempolvado

Pared divisora extraíble para fines de mantenimiento.

Tratamiento superficial: decapado químico, imprimado 40 µm de fosfato de zinc, y pintado 40 µm de poliuretano de 2 componentes, RAL5012 Azul.



Aprobado	MIGSA		SST		Mr. Linder	
	fecha:	Firma:	fecha:	firma:	Fecha:	Firma:

Se reserva el derecho a modificaciones

solids solutions group
www.solids.es





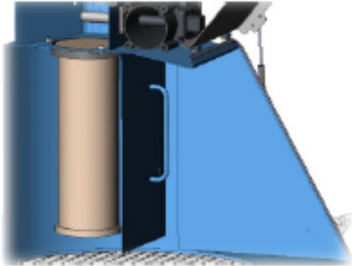
Datasheet

Solids È Cabina vaciadora de sacos SMS - Basic



Opciones:

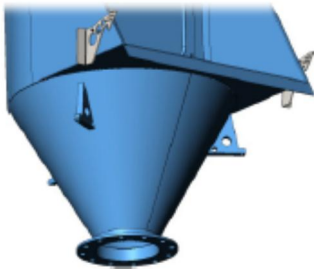
1. Filtro integrado con limpieza por aire comprimido.



2. Con ventilador para succionar el aire-polvo.



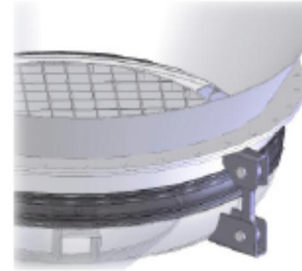
3. Con tolva inferior cónica de 150dm³.



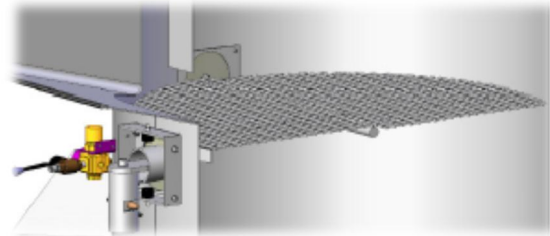
4. Con 3 patas de apoyo.



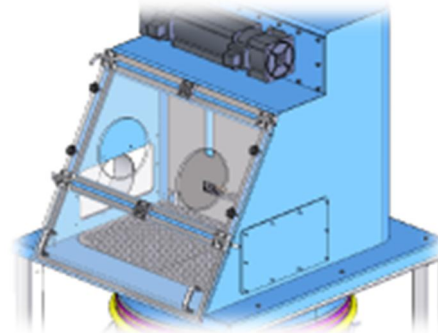
5. Ayuda a la descarga con vibración, EVS directamente soldado, consultar datasheet del EVS.



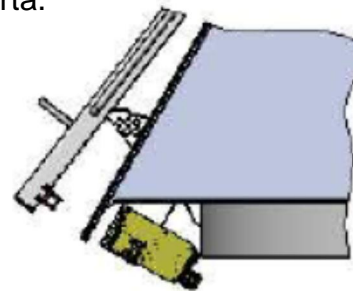
6. Con parrilla vibrante de 16mm de luz activado neumáticamente.



7. Con agujeros en la puerta de cierre, para guantes de seguridad.



8. Cierre de seguridad para bloqueo de la puerta.



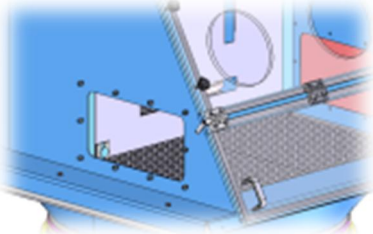


Datasheet

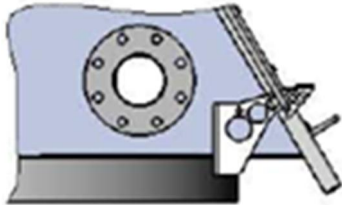
Solids È Cabina vaciadora de sacos SMS - Basic



9. Boca para retirar los sacos vacíos.

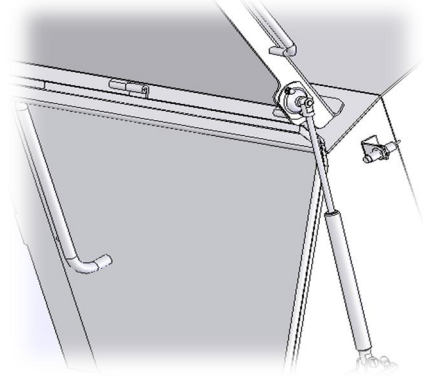


10. Boca de aspiración con filtro para entrada de aire cuando la puerta está cerrada.

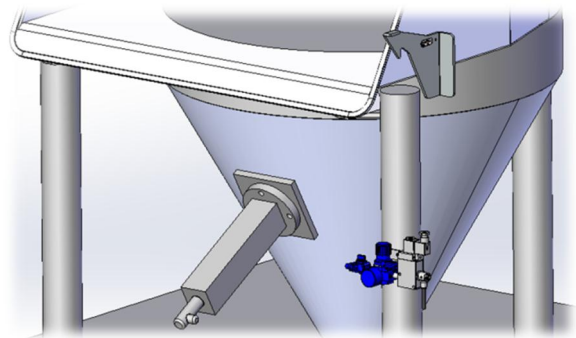


11. Preparado para su uso en atmosferas explosivas Atex, zona 20 interior y zona 22 exterior según Atex 94/9/CE.

12. Detector para detectar la apertura/cierre de la puerta.



13. Golpeador en el cono con su instalación neumática.



Documentos asociados:

3D-part: Ref.step (ejem. **SMS1000B01**. Step)

2D-dibujo de implantación: Ref.dxf (ejem. : **SMS1000B01**. dxf)

Guía de selección: SG-SMS

Lista de precios::PL- SMS Clean

Lista de números de plano: Draw-No-List_SMS-Basic

solids solutions group
www.solids.es

