



# Datasheet

## Solids È Cabina vaciadora de sacos SMS - Hygienic



### Condiciones de servicio:

Presión de funcionamiento admisible: atmosférica.

Temperatura máx. del producto: 40° C.

Datos del sólido a granel:

Tamaño de particular: pulverulentos, granulados hasta grumosos, cualquier dureza.

Fluidez: desde productos que fluyen libremente hasta mediana fluidez.

Type	Width x Depth	Height	Weight
<b>SMS1000Y01</b>	1000x1000 mm	940 mm	200 kg

### Versión estándar:

Diseño higiénico para las industrias alimentarias, farmacéuticas, cosméticas y químicas.

Construcción libre de zonas muertas y huecos.

Superficies en contacto con el producto: Ra < 0,8 µm (chapa metálica).

Soldaduras: interior pulido Ra < 0,8 µm  
exterior Ra < 3,0 µm

Decapado y pasivado según reglamento de la UE, Directiva de Máquinas, directrices EHEDG y DIN1672-2.

Cabina descargadora de sacos con pestillo de cierre.

Construido en acero inoxidable 1.4306.

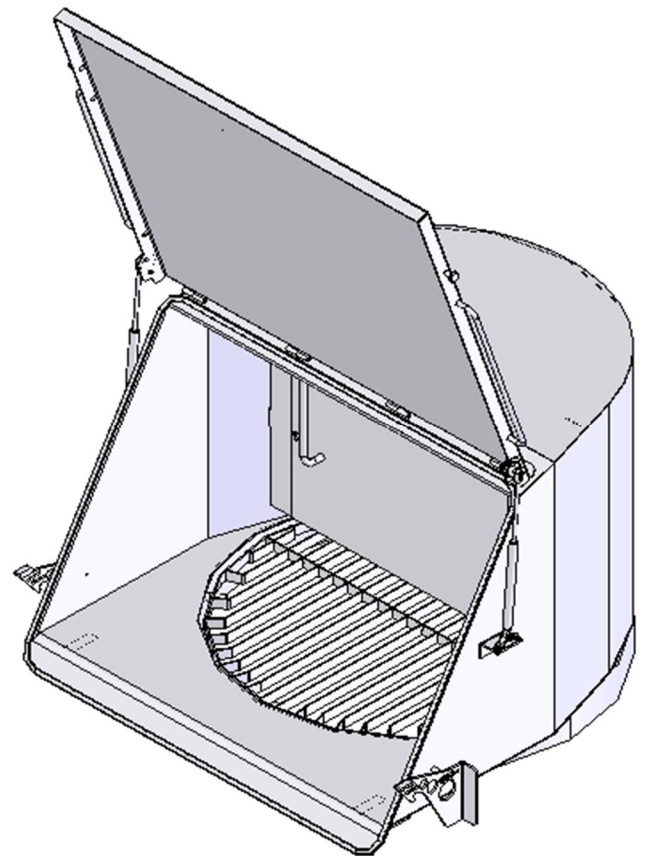
Puerta pivotante central con cilindros de gas.

Soporte para saco con rejilla para mantener fuera objetos extraños.

Se abre la puerta, se apoya el saco en la rejilla, se abre el saco y se vacía manualmente.

Tubo de desaireación para la conexión del sistema de desempolvado.

Pared divisoria extraíble para fines de mantenimiento.



Aprobado	MIGSA		SST		Mr. Linder	
	fecha:	Firma:	fecha:	firma:	Fecha:	Firma:

Se reserva el derecho a modificaciones



**solids solutions group**  
[www.solids.es](http://www.solids.es)





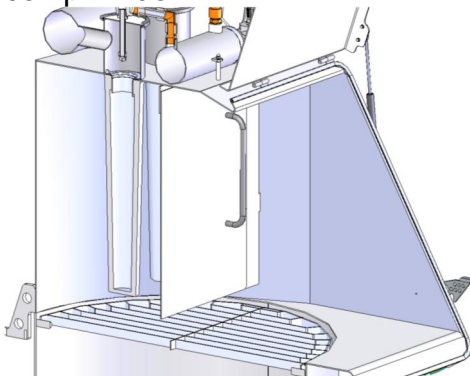
# Datasheet

## Solids È Cabina vaciadora de sacos SMS - Hygienic

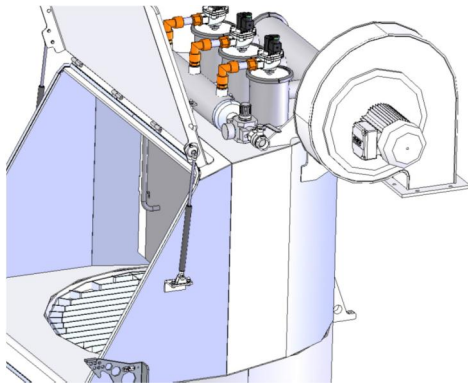


### Opciones:

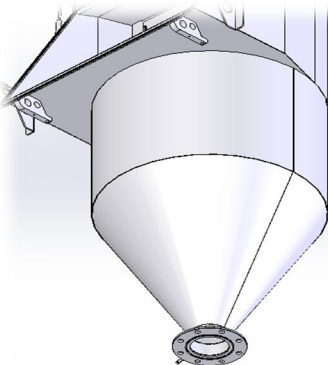
1. Partes en contacto con el producto en acero inoxidable 1.4404.
2. Partes en contacto con el producto en acero inoxidable 1.4571.
3. Electropulido.
4. Filtro integrado con limpieza por aire comprimido.



5. Con ventilador para succionar el aire polvo.



6. Con tolva inferior cónica de 150 dm<sup>3</sup>.

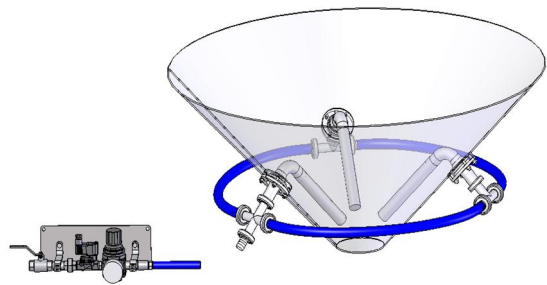


7. Para productos de muy mala fluidez; cañas de aireación fabricadas en acero inoxidable poroso, de facil desmontaje para la limpieza.

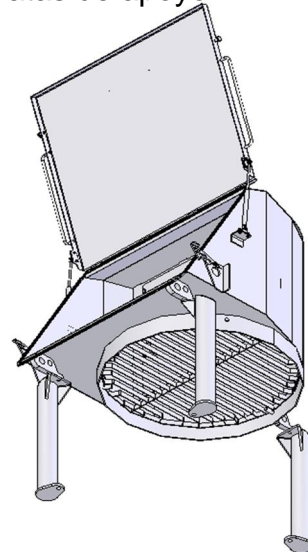
3 cañas para EVK1200/1500/1800

4 cañas para EVK2100/2400/3000/3600

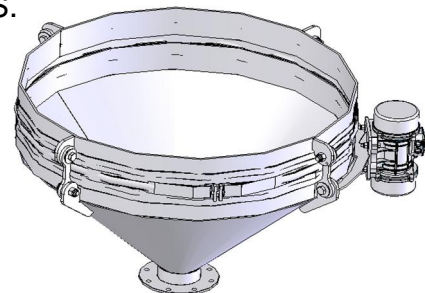
Con tuberías e instalación electroneumática.



8. Con tres patas de apoyo.



9. Ayuda a la descarga con vibración, EVS directamente soldado, consultar datasheet del EVS.



**solids solutions group**  
[www.solids.es](http://www.solids.es)



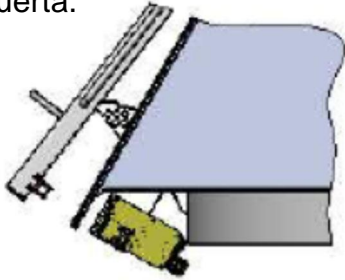


# Datasheet

## Solids È Cabina vaciadora de sacos SMS - Hygienic

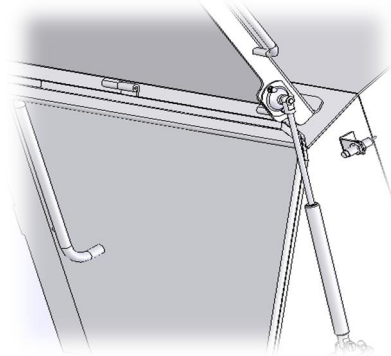


- 10. Preparado para su uso en atmosferas explosivas Atex, zona 20 interior y zona 22 exterior según Atex 94/9/CE.
- 11. Con agujeros en la puerta de cierre, para guantes de seguridad.
- 12. Cierre de seguridad para bloqueo de la puerta.

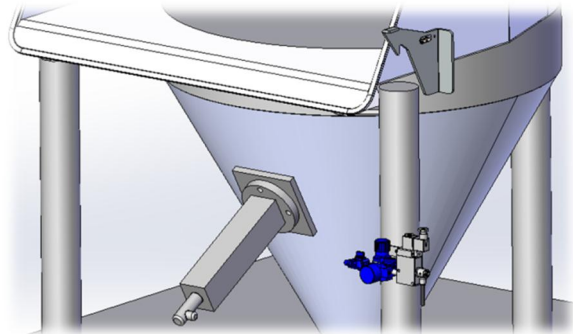


- 13. Boca para retirar los sacos vacíos.
- 14. Boca de aspiración con filtro para entrada de aire cuando la puerta está cerrada.

- 15. Detector para detectar la apertura / cierre de la puerta.



- 16. Golpeador en el cono con su instalación neumática.



### Documentos asociados:

- 3D-Part: Ref.step (ejemplo: **SMS1000C01**. Step)
- 2D-dibujo de implantación: Ref.dxf (ejemplo: **SMS1000C01**. dxf)
- Guía de selección: SG-SMS
- Lista de precios: PL-SMS-Clean
- Lista de números de plano: Draw-No-List\_SMS-Clean



**solids solutions group**  
[www.solids.es](http://www.solids.es)





**Datasheet**  
**Solids È Cabina vaciadora de sacos**  
**SMS - Hygienic**



**solids solutions group**  
[www.solids.es](http://www.solids.es)

