



Datasheet solids - Cierre de compuerta DKA-D - Clean

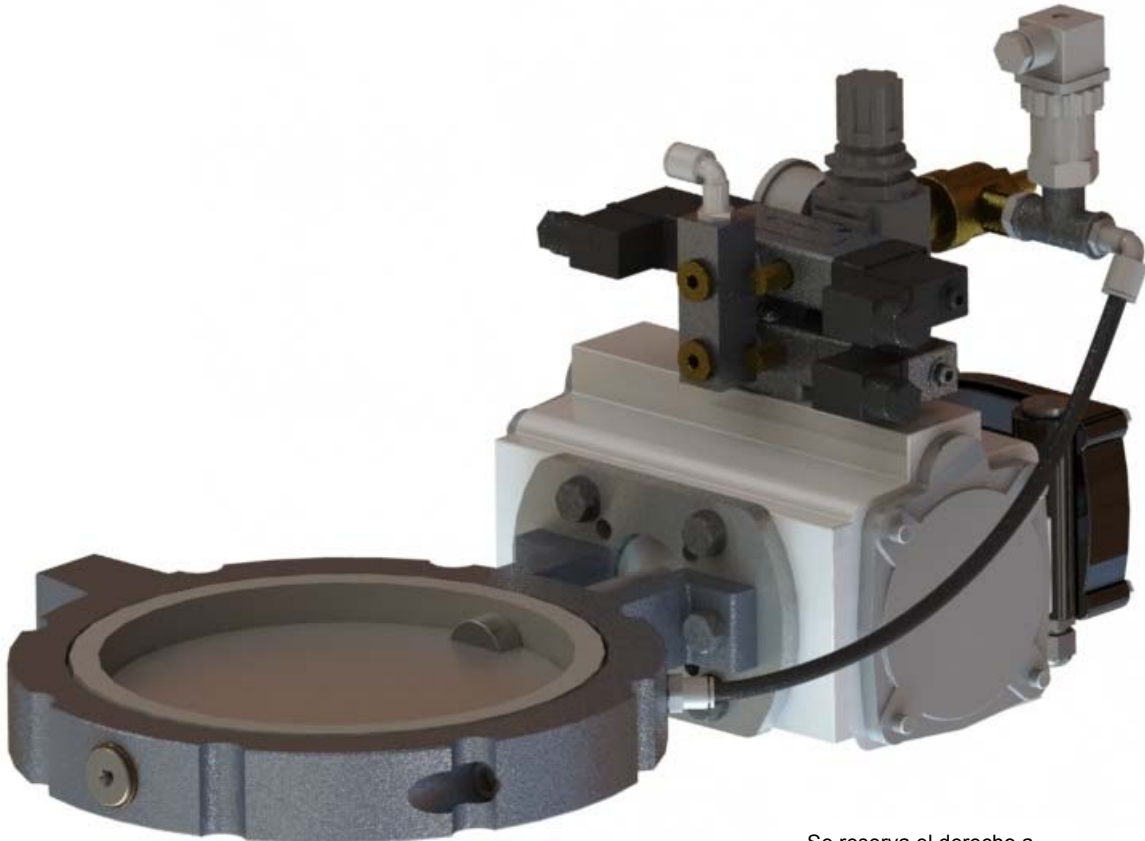


Part of **HOSOKAWA ALPINE**

Diseño especial para productos a granel

Uso previsto:

La compuerta es estanca al polvo, a presión y al vacío; para cerrar silos, tolvas y tuberías.



Se reserva el derecho a modificaciones

Ventajas:

- Examinada por el TÜV y homologada conforme a la directiva de equipos a presión 2014/68/EU
- Montaje sencillo y económico
- Altura constructiva baja
- Junta fácil de cambiar gracias al cuerpo dividido verticalmente
- Mantenimiento sencillo
- Alta durabilidad hasta con materiales abrasivos

Hosokawa solids solutions
www.solids.es





Datasheet

solids - Cierre de compuerta

DKA-D - Clean



Part of **HOSOKAWA ALPINE**

Condiciones de servicio:

Temperatura máxima del producto: 80°C.

Temperatura de ambiente máxima / mínima: $-25\text{ °C} \leq T \leq 50\text{ °C}$ (80°C sin electroválvula).

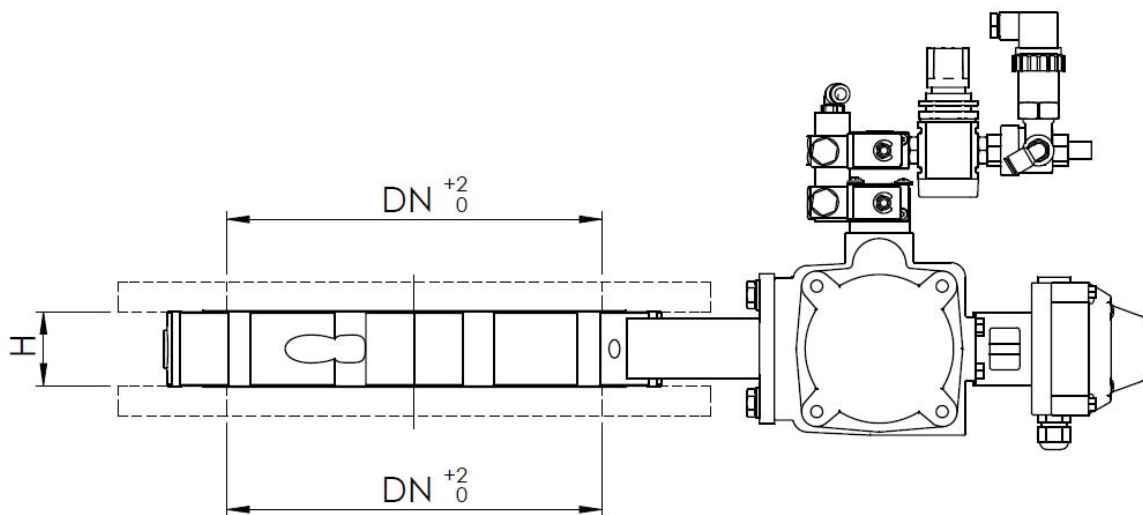
Válido para vacío hasta 0,1 bar absoluto.

Datos del sólido a granel:

Pulverulentos, para productos abrasivos.

Para productos que fluyen libremente hasta productos de media fluidez.

Referencia	DN (mm)	Estanqueidad	H (mm)	Peso (kg)
DKD15C01	DN 150	3 bar	32	13,2
DKD20C01	DN 200	3 bar	40	16
DKD25C01	DN 250	3 bar	50	23
DKD30C01	DN 300	3 bar	60	33
DKD35C01	DN 350	3 bar	60	35
DKD40B01	DN 400	1,5 bar	70	44
DKD50C01	DN 500	1,5 bar	80	51



El dispositivo no tiene su propia fuente de ignición. Por lo tanto, no es de aplicación la ATEX Directiva 2014/34/EU y está autorizado para contener atmósferas potencialmente explosivas (zonas 20-21-22) en su interior.

Los equipos eléctricos deben ser suministrados por separado y estar certificados adecuadamente para la zona ATEX correspondiente.

Hosokawa solids solutions
www.solids.es





Datasheet

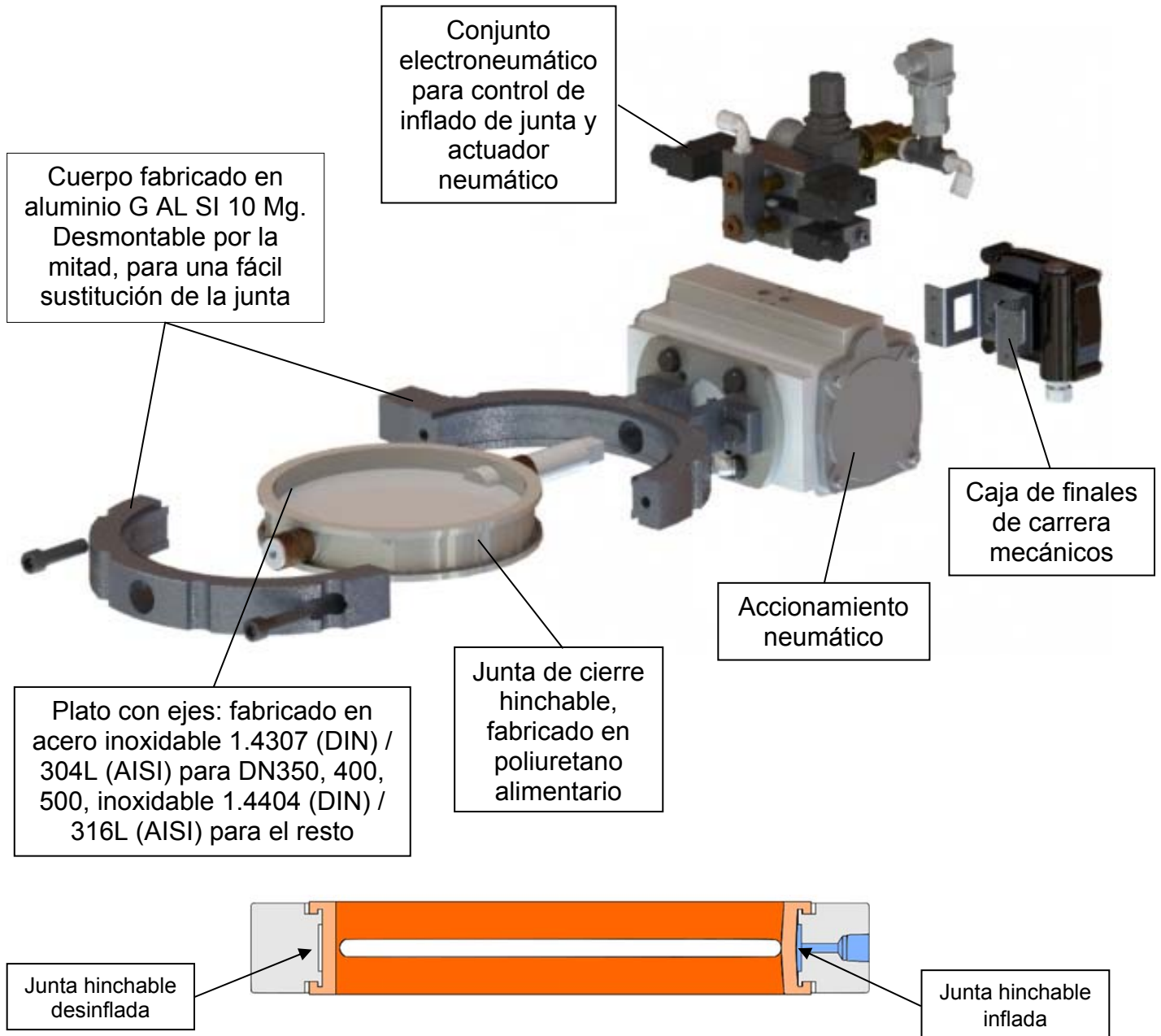
solids - Cierre de compuerta

DKA-D - Clean



Part of **HOSOKAWA ALPINE**

Versión estándar:



Amarre entre bridas PN6 o PN10 según DIN 2573 o DIN 2576 respectivamente, con diámetro interior de la brida especial, igual al diámetro nominal de la compuerta.

Tratamiento superficial:

Cuerpo: pintura epoxi en polvo al horno, 180 µm. Plato: decapado y pasivado.

Hosokawa solids solutions
www.solids.es





Datasheet

solids - Cierre de compuerta

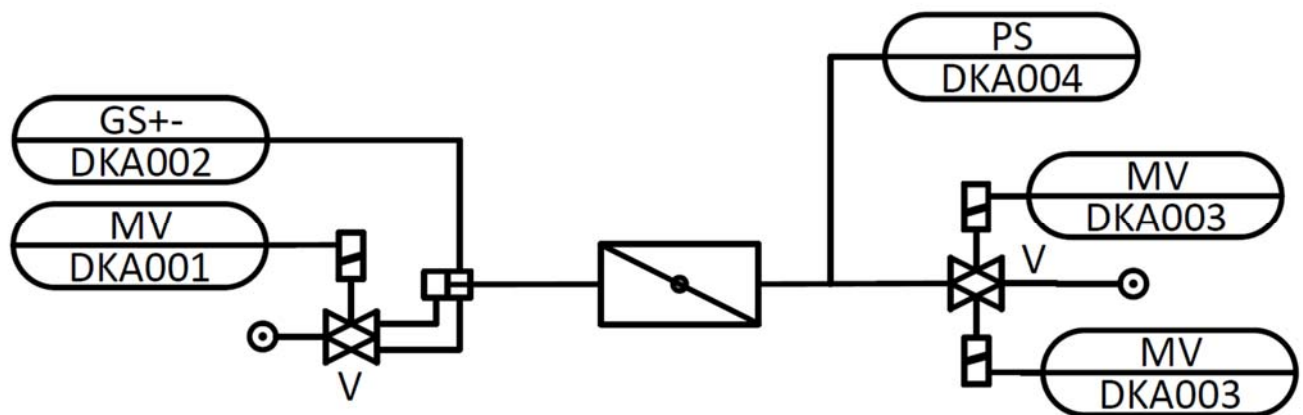
DKA-D - Clean



Part of **HOSOKAWA ALPINE**

Partes eléctricas, instrumentación y tecnología de control:

	Designación	Fabricante	Referencia
Ejecución			
DKA001	Electroválvula 5/2 Namur	Norgren	9710000
DKA002	Caja de finales de carrera mecánicos	ACTREG	ALS-200
DKA002 <i>(opción 2)</i>	Detector inductivo	IFM	IN 5225
Inflado de junta			
DKA003	Electroválvula 5/2	Norgren	2623100
DKA004	Interruptor de presión	Wika	PSM02



Hosokawa solids solutions
www.solids.es





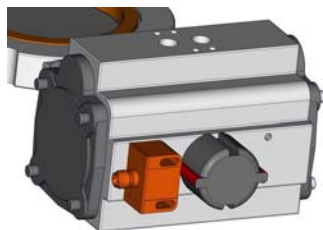
Datasheet solids - Cierre de compuerta DKA-D - Clean



Part of **HOSOKAWA ALPINE**

Opciones:

1. Con junta de cierre fabricada en silicona, válido para temperatura máxima de producto de hasta 200°C.
2. Con detectores inductivos.
3. Con caja de finales de carrera mecánicos válidos para zona 21 ATEX EX II 2D.
4. Con detectores inductivos válidos para zona 21 ATEX EX II 2D.
5. Con conjunto electroneumático para el control de la compuerta válido para zona 21 ATEX EX II 2D.
6. Con 2 bridas atornilladas al cuerpo, con el mismo \varnothing interior que la junta.
Se utilizan en caso de que las bridas de conexión no tengan el diámetro interior requerido o donde se presenten dificultades de instalación.
7. Plato con ejes fabricado en acero inoxidable 1.4404 (DIN) / 316L (AISI) para DN 350, 400, 500.
8. Con caja de finales de carrera mecánicos válidos para zona 22 ATEX EX II 3D.
9. Con detectores inductivos válidos para zona 22 ATEX EX II 3D.
10. Con conjunto electroneumático para el control de la compuerta válido para zona 22 ATEX EX II 3D.
11. Con actuador desplazado.



Documentos asociados:

3D-part: Referencia.step (ejemplo: **DKD15C01**.Step)

2D-dibujo de implantación: Referencia.dxf (ejemplo: **DKD15C01**.dxf)

Guía de selección: SG-FSP-FSH-DKA-DKH

Lista de precios: PL-DKA-D-Clean

Lista de N° de plano: Draw-No-List_DKA-D-Clean

Hosokawa solids solutions
www.solids.es

