



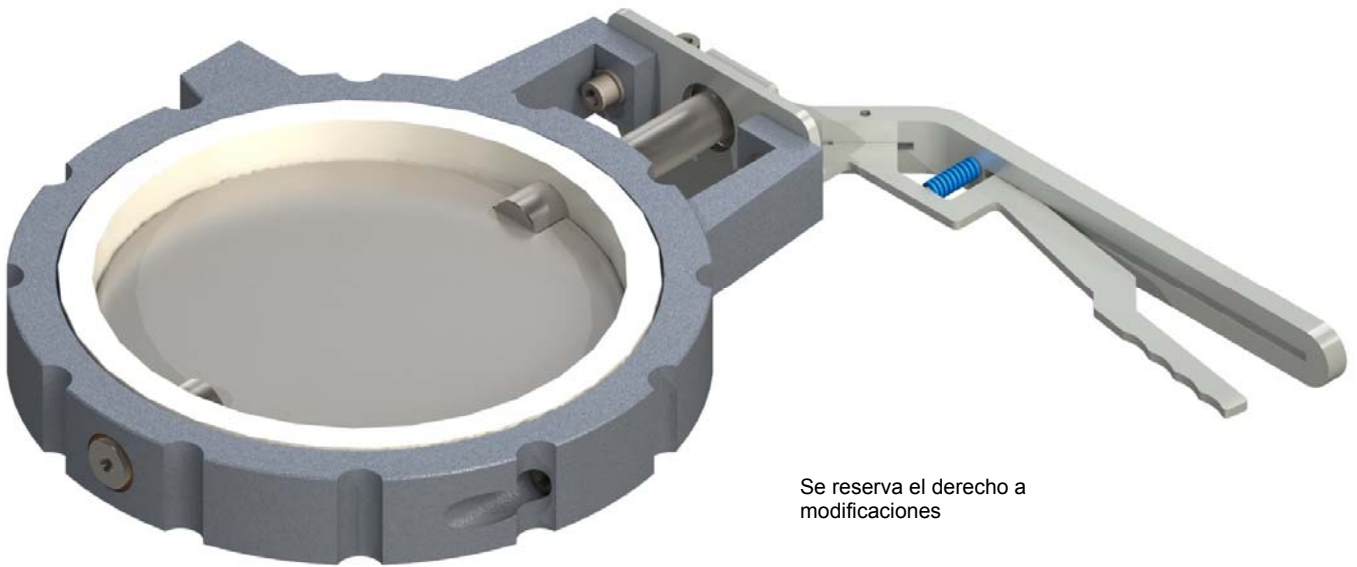
## Datasheet solids - Cierre de compuerta DKH - Basic



### Diseño especial para productos a granel

#### Uso previsto:

La compuerta es estanca al polvo, a presión y al vacío; para cerrar silos, tolvas y tuberías.



Se reserva el derecho a modificaciones

#### Ventajas:

- Examinada por el TÜV y homologada conforme a la directiva de equipos a presión 2014/68/EU
- Montaje sencillo y económico
- Altura constructiva baja
- Junta fácil de cambiar gracias al cuerpo dividido verticalmente
- Mantenimiento sencillo

Hosokawa solids solutions  
[www.solids.es](http://www.solids.es)





## Datasheet solids - Cierre de compuerta DKH - Basic



### Condiciones de servicio:

Temperatura máxima del producto: 80°C.

Temperatura de ambiente máxima / mínima:  $-25\text{ °C} \leq T \leq 80\text{ °C}$ .

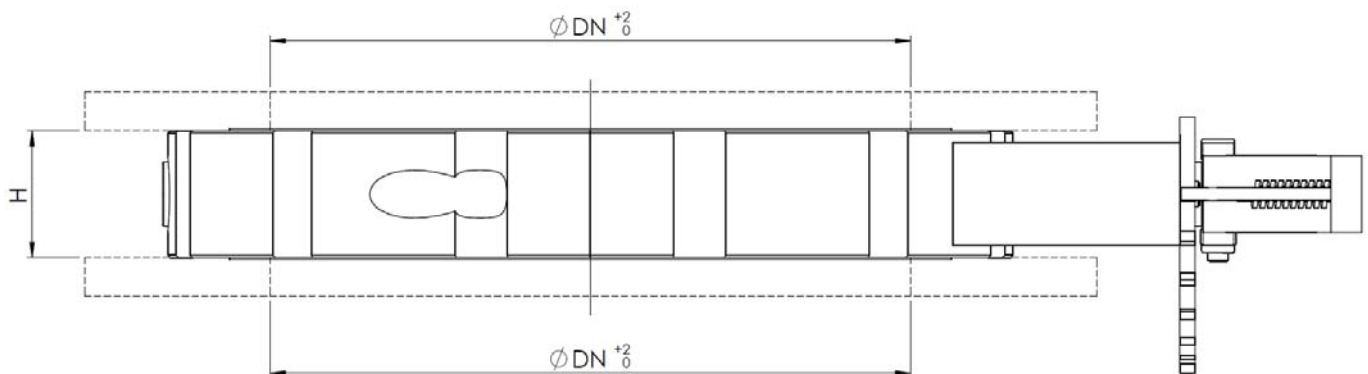
Válido para vacío hasta 0,1 bar absoluto.

Datos del sólido a granel:

Pulverulentos, dureza media.

Para productos que fluyen libremente hasta productos de media fluidez.

Referencia	DN (mm)	Estanqueidad	H (mm)	Peso (kg)
<b>DKH35B01</b>	DN 350	1,5 bar	60	20
<b>DKH40B01</b>	DN 400	1,5 bar	70	28
<b>DKH50B01</b>	DN 500	1,5 bar	80	38



El dispositivo no tiene su propia fuente de ignición. Por lo tanto, no es de aplicación la ATEX Directiva 2014/34/EU y está autorizado para contener atmósferas potencialmente explosivas (zonas 20-21-22) en su interior.

Los equipos eléctricos deben ser suministrados por separado y estar certificados adecuadamente para la zona ATEX correspondiente.

**Hosokawa solids solutions**  
[www.solids.es](http://www.solids.es)

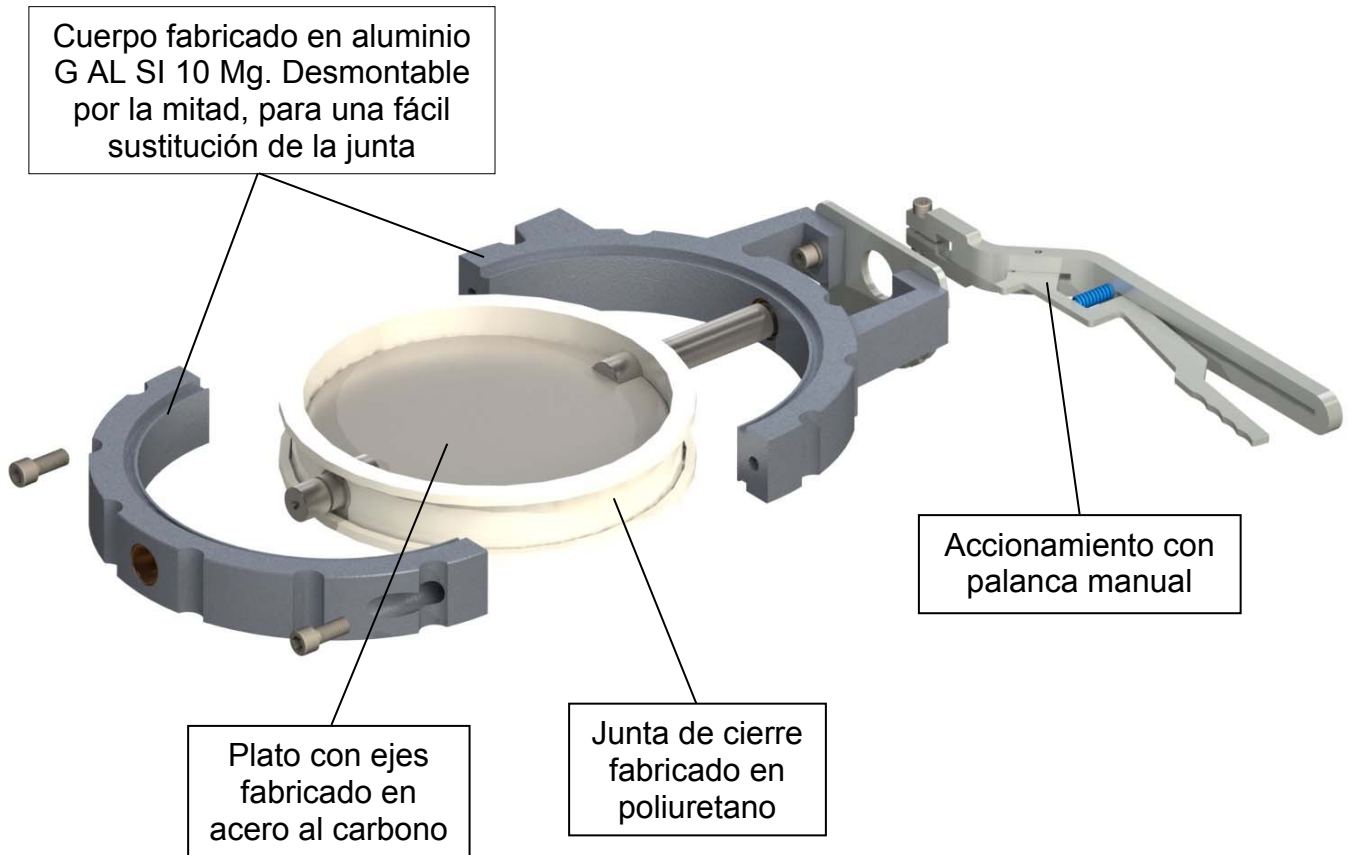




## Datasheet solids - Cierre de compuerta DKH - Basic



### Versión estándar:



Amarre entre bridas PN6 o PN10 según DIN 2573 o DIN 2576 respectivamente, con diámetro interior de la brida especial, igual al diámetro nominal de la compuerta.

Tratamiento superficial:

Cuerpo: pintura epoxi en polvo al horno, 180 µm.

Plato: decapado químico, imprimado 40 µm de fosfato de zinc.

**Hosokawa solids solutions**  
[www.solids.es](http://www.solids.es)



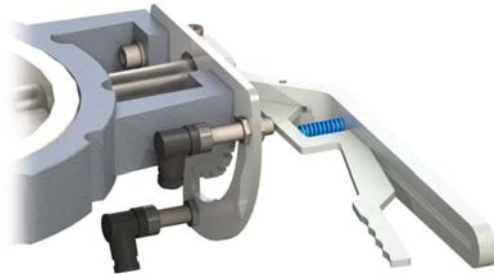


## Datasheet solids - Cierre de compuerta DKH - Basic



### Opciones:

1. Con junta de cierre fabricada en silicona, válido para temperatura máxima de producto de hasta 200°C.
2. Con junta de cierre metálica, para temperatura de producto de más de 200°C, estanco al polvo. Fabricada en acero inoxidable 1.4307 (DIN) / 304L (AISI).
3. –
4. Con detectores inductivos.
5. –
6. Con detectores inductivos válidos para zona 21 Atex EX II 2D.
7. –
8. –
9. Con detectores inductivos válidos para zona 22 Atex EX II 3D.



### Documentos asociados:

3D-part: Referencia.step (ejemplo: **DKH35B01**.step)

2D-dibujo de implantación: Referencia.dxf (ejemplo: **DKH35B01**.dxf)

Guía de selección: SG-FSP-FSH-DKA-DKH

Lista de precios: PL-DKH-Basic

Lista de N° de plano: Draw-No-List\_DKH-Basic

**Hosokawa solids solutions**  
[www.solids.es](http://www.solids.es)

