



# Datasheet

## solids - Válvula Rotativa

### SRVS - Hygienic-Wet



Part of **HOSOKAWA ALPINE**

### Condiciones de servicio:

Presión máxima: 0,7 bar absoluto hasta <1,5 bar g. Temperatura máxima del producto: 150° C.  
 Datos del sólido a granel:

Pulverulentos, hasta dureza media. Desde buena hasta productos de fluidez limitada.

**Opción 16: sistema de protección , referencia SRVS1, resistente a golpe de presión P<sub>red</sub> 1 bar y a la propagación de llamas.**

Ref.	Ø entrada / salida	Altura	V / vuelta	Peso
<b>SRVS1505Y01A</b>	150 mm	320 mm	5 dm <sup>3</sup>	125 kg
<b>SRVS2009Y01A</b>	200 mm	375 mm	9,5 dm <sup>3</sup>	160 kg
<b>SRVS2519Y01B</b>	250 mm	450 mm	19 dm <sup>3</sup>	210 kg

\*) Ø exterior de la brida y agujeros según DIN2576 PN10

### Versión estándar:

Según directrices EHEDG tipo EL-Class II, directiva de máquinas 2006/42/EC, DIN EN ISO 14159 (requisitos higiénicos), DIN EN 1672-2 (maquinaria para alimentos) y requisitos GMP/FDA.

Cuerpo: acero fundido inoxidable 1.4408 (DIN) / CF-8M (AISI).

Rotor: acero mecanosoldado, acero inoxidable 1.4307 (DIN) / 304L (AISI). 8 huecos redondeados, extraíble sin raíles.

Rodamientos exteriores.

Paso de ejes: reten radial, aprobado por FDA con conexión para sellado / purga de aire.

Instalación neumática para sellado/purga de aire, compuesta por electroválvula de 2/2 vías, regulador de presión y llave de paso.

Diseño higiénico para industria alimentaria, farmacéutica, cosmética y química.

Desmontaje y limpieza sencilla, construcción libre de espacios muertos y poros, posibilidad para limpieza CIP.

Partes en contacto con producto (interior) con calidad superficial Ra < 0,8 µm. Soldaduras sin huecos. Soldaduras automáticas de alta calidad Ra~3 µm y sin pulir.

Ángulos y esquinas con amplios radios.

Conexión libre de huecos entre cuerpo y las tapas.

Apropiado para zona 20 interior categoría 1 según ATEX 2014/34/EU.

Modelo aprobado por un organismo notificado.

Prueba de presión de agua del cuerpo con las tapas portarodamientos.

Accionamiento directo con motorreductor trifásico. Fabricante SEW, según pedido. Amarre con brazo de reacción.



Válvula rotativa incluyendo opciones 1 y 3



Rotor con aletas redondeadas

Se reserva el derecho a modificaciones



**solids solutions group**  
[www.solids.es](http://www.solids.es)





## Datasheet solids - Válvula Rotativa SRVS - Hygienic-Wet



Part of **HOSOKAWA ALPINE**

- Rodamientos del rotor en la tapa con casquillos para el apoyo del rodamiento (1).

Ventajas:

Al extraer el rotor, los retenes permanecen intactos, ya que el casquillo para el apoyo del rodamiento permanece en la tapa.

- Dobles rodamientos (2) en el casquillo para el apoyo del rodamiento.

Ventajas:

Fijación radial exacta y absorción de grandes fuerzas de flexión debido a las diferencias de presión.

- Sellado del rodamiento y del eje del rotor contra la zona del producto con el uso de discos rotativos de sellado (3) y una cámara circular (4) con purga de aire / gas.

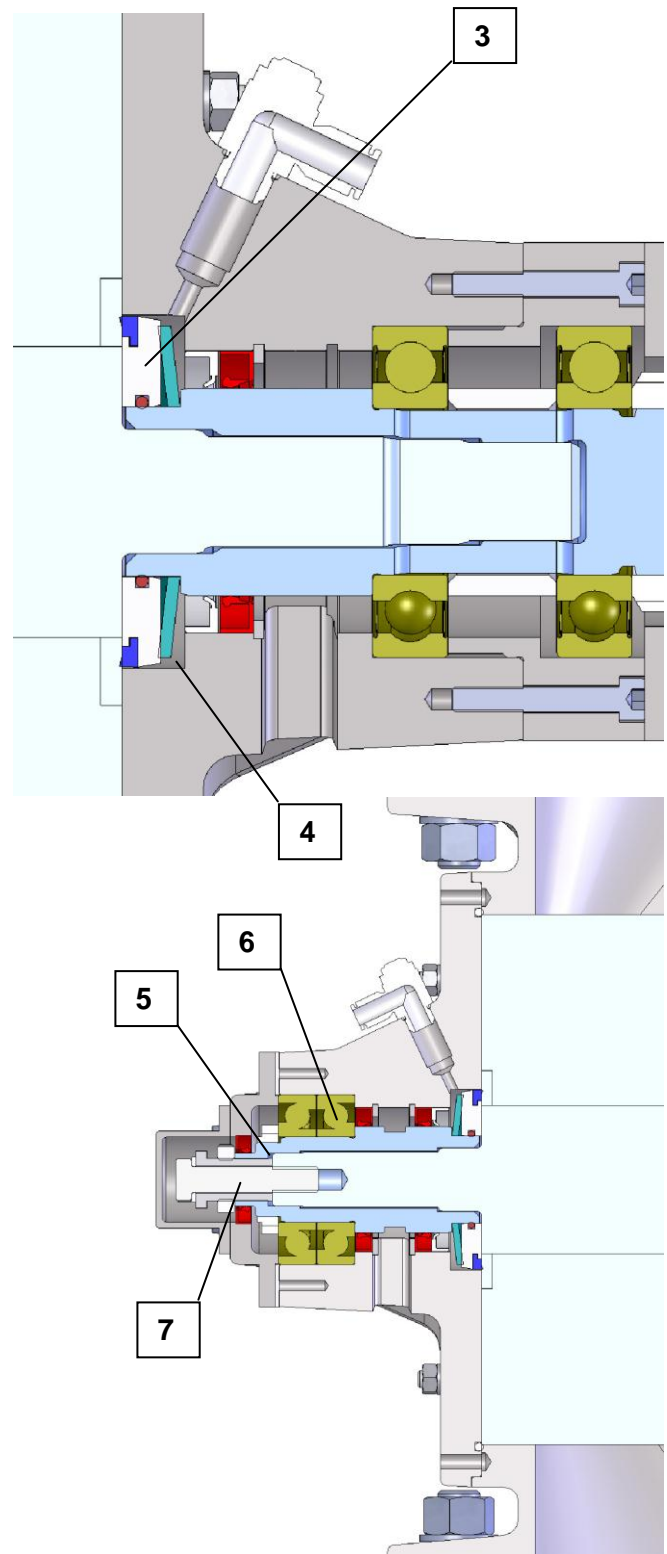
Ventajas:

El área de los rodamientos no hace falta limpiarlo durante la limpieza CIP. La purga de aire / gas previene la entrada del fluido de limpieza hacia el área del rodamiento.

- Dispositivo de centraje axial con agujero roscado ajustable y fijación (5).
- Rodamientos del rotor sin holgura axial con el uso de rodamientos adecuados (6) y fijación axial del casquillo para el apoyo del rodamiento.
- Fijación del rotor con solo un tornillo (7).

Ventajas:

Desmontaje simple y montaje del rotor sin ajuste del agujero entre el rotor y la carcasa.



**solids solutions group**  
[www.solids.es](http://www.solids.es)





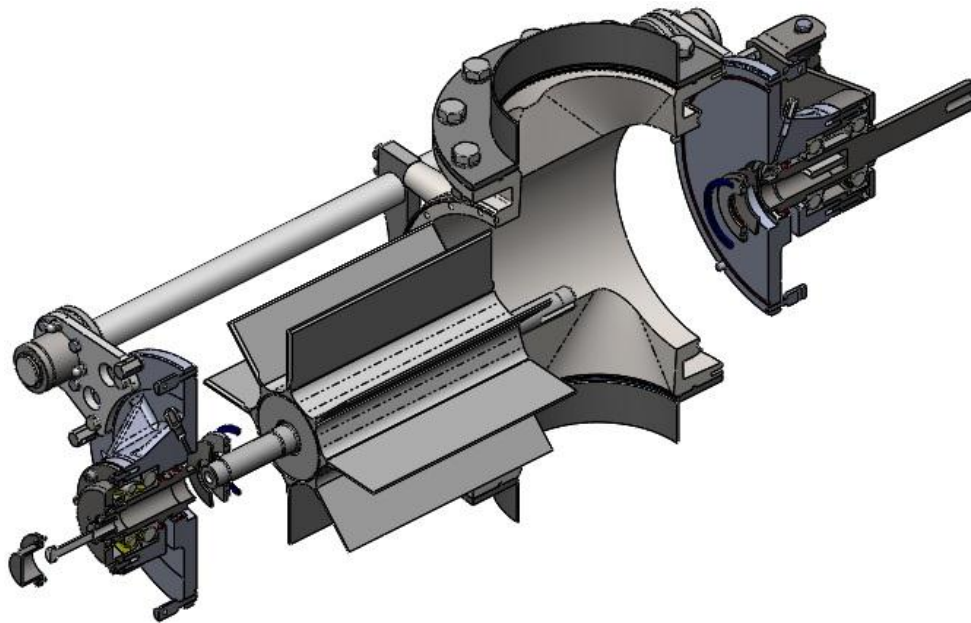
## Datasheet solids - Válvula Rotativa SRVS - Hygienic-Wet



Part of **HOSOKAWA ALPINE**

### Limpieza húmeda CIP

1. El rotor permanece montado.
2. Limpieza de la válvula con líquido para la limpieza mientras el rotor está girando y purga del eje con aire comprimido.
3. El secado, análogo a la limpieza.
4. Si fuera necesario, después de la limpieza CIP se extraerá el rotor y se revisará la limpieza de las zonas críticas y se realizará una segunda limpieza. Durante la validación de la limpieza CIP, el resto de acciones adicionales serán definidas (inspección, limpieza).
5. Volver a montar el rotor.



**solids solutions group**  
[www.solids.es](http://www.solids.es)





# Datasheet

## solids - Válvula Rotativa SRVS - Hygienic-Wet



Part of **HOSOKAWA ALPINE**

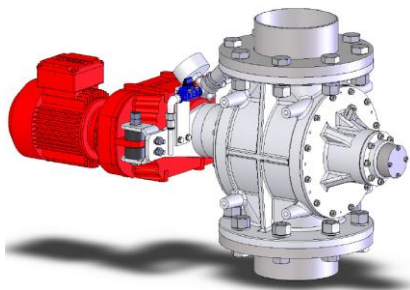
### Opciones:

1. Rotor extraíble mediante guiado.



2. Electropulido, incluyendo el colector de aire / entrada de granulados / zócalo.

3. Bocas de entrada y salida con una brida de centraje y conexión con tubo plano, fabricada en acero inoxidable 1.4307 (DIN) / 304L (AISI). Diseño higiénico. Acabado superficial de partes en contacto con el material en el interior  $Ra < 0,8 \mu\text{m}$ , en el exterior  $< 3,0 \mu\text{m}$ . Incluye elementos de conexión para montarlo.



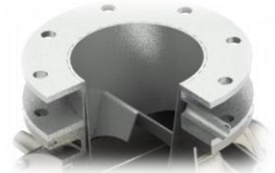
4. Entrada para granulados, tamaño de grano  $> 500 \mu\text{m}$  cúbicos hasta 10 mm, fabricada en acero inoxidable 1.4307 (DIN) / 304L (AISI).

Diseño higiénico. Acabado superficial de partes en contacto con el material en el interior  $Ra < 0,8 \mu\text{m}$ , en el exterior  $< 3,0 \mu\text{m}$ . Incluye elementos de conexión para montarlo.



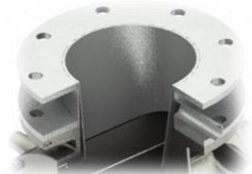
5. Colector de aire con entrada para granulados fabricado en acero inoxidable 1.4307 (DIN) / 304L (AISI).

Diseño higiénico. Acabado superficial de partes en contacto con el material en el interior  $Ra < 0,8 \mu\text{m}$ , en el exterior  $< 3,0 \mu\text{m}$ . Incluye elementos de conexión para montarlo.



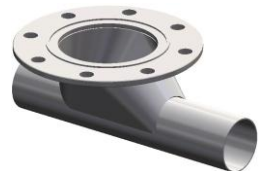
6. Colector de aire para polvo fabricado en acero inoxidable 1.4307 (DIN) / 304L (AISI).

Diseño higiénico. Acabado superficial de partes en contacto con el material en el interior  $Ra < 0,8 \mu\text{m}$ , en el exterior  $< 3,0 \mu\text{m}$ . Incluye elementos de conexión para montarlo.



7. Zócalo para transporte neumático fabricado en acero inoxidable 1.4307 (DIN) / 304L (AISI).

Diseño higiénico. Acabado superficial de partes en contacto con el material en el interior  $Ra < 0,8 \mu\text{m}$ , en el exterior  $< 3,0 \mu\text{m}$ . Conexión a la tubería sin bridas. Incluye elementos de conexión para montarlo.



8. Elementos de fundición en 1.4408 (DIN) / CF-8M (AISI), resto en 1.4404 (DIN) / 316L (AISI), incluyendo el colector de aire / entrada de granulados / zócalo.

9. Elementos de fundición en 1.4408 (DIN) / CF-8M (AISI), resto en 1.4571 (DIN) / 316Ti (AISI) incluyendo el colector de aire / entrada de granulados / zócalo.



**solids solutions group**  
[www.solids.es](http://www.solids.es)



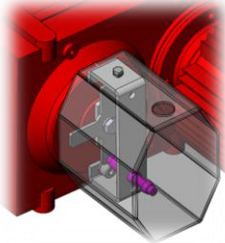


## Datasheet solids - Válvula Rotativa SRVS - Hygienic-Wet



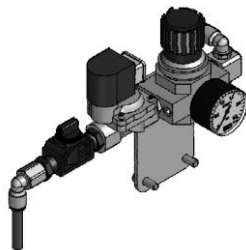
Part of **HOSOKAWA ALPINE**

10. Detector de giro con estrella.

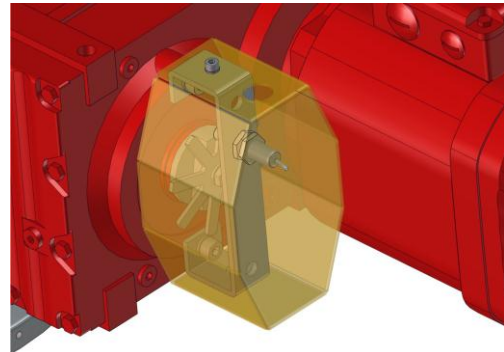


11. Zócalo para transporte neumático construido en acero inoxidable 1.4306 (DIN) / 304L (AISI). Diseño higiénico. Acabado superficial de partes en contacto con el material en el interior Ra < 0,8 µm, en el exterior <3,0 µm. Conexión a la tubería con abrazaderas. Incluye elementos de conexión para montarlo.

12. Descarga neumática en las cámaras del rotor para productos cohesivos, incluye instalación neumática.



13. Parada de la dosificación con posicionamiento del rotor mediante estrella de 8 puntas y detector.



14. Elementos eléctricos exteriores, válidos para zona 2/22.

15. Elementos eléctricos exteriores, válidos para zona 1/21.

16. Sistema de protección, referencia **SRVS1**, resistente a golpe de presión  $P_{red}$  1 bar y a la propagación de llamas. Hasta 20 vueltas/min. Mismas características a la de la tabla de la versión básica, rotor igual a la de la versión básica, no válido para polvos metálicos. Número de certificado FTZÚ 18 ATEX 0126X.

17. Tratamiento térmico de **nitruración** por absorción para la protección contra el desgaste en cuerpo, tapas y rotor. Penetra hasta 50 µm. Dureza obtenida: entre 600 y 1000 HV.

### Documentos asociados:

3D-part: Ref.step (ejem.: **SRVS15005Y01.Step**)

2D-dibujo de implantación: Ref.dxf (ejem. :**SRVS15005Y01.dxf**)

Guía de selección: SG- ZRS-SRV-DBS

Lista de precios::PL-SRVS-Hygienic

Lista de N° de plano: Draw-No-List\_SRVS-Hygienic



**solids solutions group**  
[www.solids.es](http://www.solids.es)

