



Datasheet Solids – Pulsor neumático PIP - Clean



Transporte neumático en fase densa por empuje a presión, con carga elevada y velocidad de transporte lenta para un transporte delicado; adecuado para sólidos a granel sensibles y corrosivos.

Uso previsto:

Recipiente de presión neumática con su equipamiento completo.

Operación discontinua, llenado de material con la compuerta abierta en condiciones atmosféricas. A continuación, se sella la compuerta, impidiendo la entrada de material y se transporta el material acumulado por medio de aire comprimido a lo largo de la tubería de transporte.

Ventajas:

- Para granulados, polvos y mezclas.
- Transporte lento y delicado, con menor consumo de aire comprimido y energía.
- Sistema sencillo y limpio.
- Menos desgaste debido a la menor velocidad de transporte.
- Sin segregación de las mezclas.
- Funcionamiento eficiente incluso con gases inertes.
- Sin formación de cabello de ángel en caso de gránulos de plástico.
- Filtros de aire menores debido a los volúmenes de aire de transporte reducidos.
- Sin rotura de las partículas por falta de piezas mecánicas móviles.
- Aumento de la fiabilidad operativa gracias a la posibilidad del monitoreo de parámetros de funcionamiento.



Se reserva el derecho a modificaciones

solids solutions group
www.solids.es





Datasheet

Solids – Pulsor neumático

PIP - Clean



Condiciones de servicio:

- Presión de trabajo permitida: 3 bar.
- Ciclos admisibles con cargar de 0 a 3 bar: ilimitados, a partir de Ref. PIP10013C01 ciclos de carga permitidos 500.000.
- Temperatura máx. del producto: 70° C.
- Temperatura máx. / mín. de ambiente: $-10\text{ °C} \leq T \leq 50\text{ °C}$.
- Datos del sólido a granel: desde pulverulentos hasta granulados, hasta dureza media, para productos que fluyen libremente hasta mediana fluidez.

Ref.	Volumen geométrico dm ³	Volumen útil dm ³	Ø entrada / salida mm	Altura mm	Peso kg
PIP00405C01	40	30	200/50	845	160
PIP00605C01	65	45	200/50	945	180
PIP00905C01	90	65	200/50	1105	200
PIP01207C01	125	75	200/50	1040	235
PIP02507C01	250	180	200/50	1340	260
PIP03507C01	350	300	200/50	1640	285
PIP04507C01	450	390	200/50	1940	305
PIP05507C01	550	490	200/50	2240	330
PIP04510C01	450	300	250/100	1855	390
PIP06510C01	650	520	250/100	2155	435
PIP09010C01	900	750	250/100	2455	480
PIP12010C01	1200	1050	250/100	2855	540
PIP10013C01	1000	650	350/100	2170	600
PIP15013C01	1500	1150	350/100	2570	680
PIP20013C01	2000	1700	350/100	2970	760
PIP25013C01	2500	2200	350/100	3370	840



Datasheet

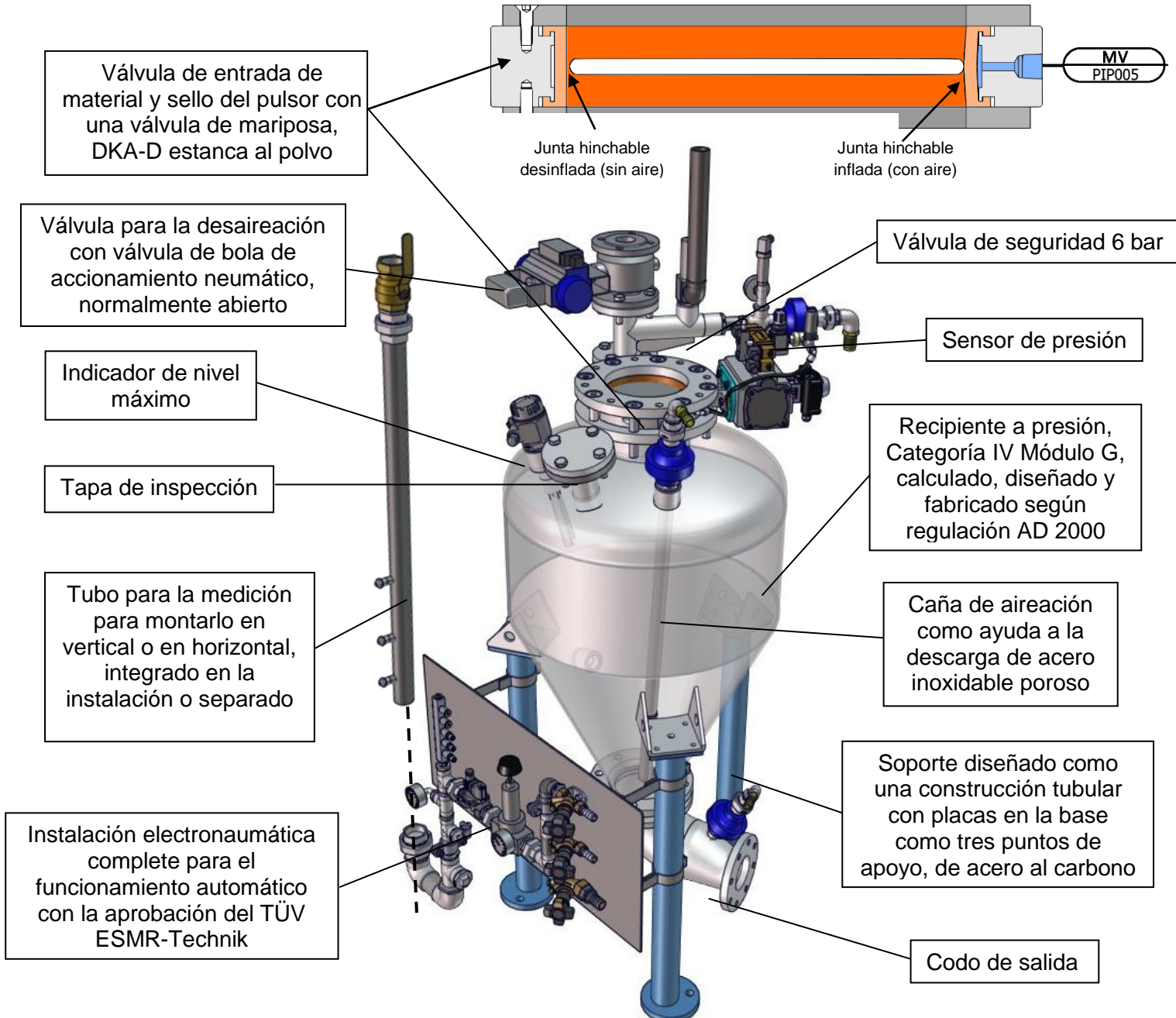
Solids – Pulsor neumático

PIP - Clean



Modelo básico:

- Ensamblaje aprobado por TÜV según Directiva de Equipos a Presión 2014/68/EU
- Construcción en acero mecanosoldado – acero inoxidable 1.4306



El dispositivo no tiene su propia fuente de ignición. Por lo tanto, no es de aplicación Atex Directiva 2014/34/EU y está autorizado para contener atmósferas potencialmente explosivas (zonas 20-21-22) en su interior. Según la guía de la Directiva Atex 2014/34/EU, no debe ser marcado en la placa.

Tratamiento superficial para partes de acero inoxidable: decapado y pasivado.

Tratamiento superficial para partes de acero al carbono: decapado químico, imprimado 40µm de fosfato de zinc y pintado 40µm de poliuretano de 2 componentes, RAL5012 Azul.



Datasheet

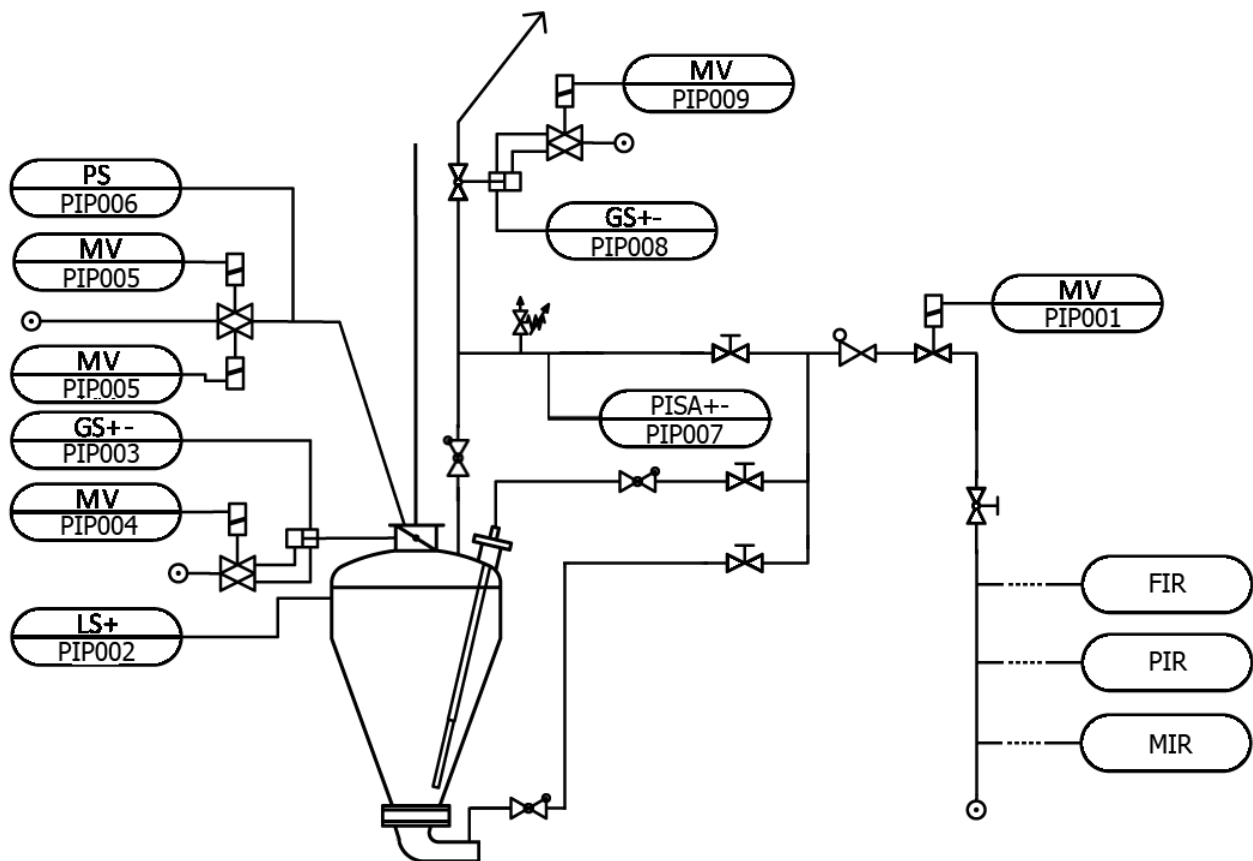
Solids – Pulsor neumático

PIP - Clean



Partes eléctricas, instrumentación y tecnología de control:

	Designación	Fabricante	Ref.
Instalación neumática			
PIP001	Electroválvula de 2/2 vías	Norgren	8240402
Cuerpo pulsor			
PIP002	Indicador de nivel máximo	Endress+Hauser	FTM51
Válvula de mariposa			
PIP003	Detector inductivo	IFM	IN5225
PIP004	Electroválvula Namur para actuador	Norgren	9710000
PIP005	Electroválvula para la junta hinchable	Norgren	2623100
PIP006	Presostato para la junta hinchable	Wika	PSM02
Unidad de ventilación			
PIP007	Sensor de presión	Endress+Hauser	PMP131
PIP008	Electroválvula Namur de la válvula de bola	Norgren	9710000
PIP009	Detectores inductivos de la válvula de bola	IFM	IN5225





Datasheet Solids – Pulsor neumático PIP - Clean



Opciones:

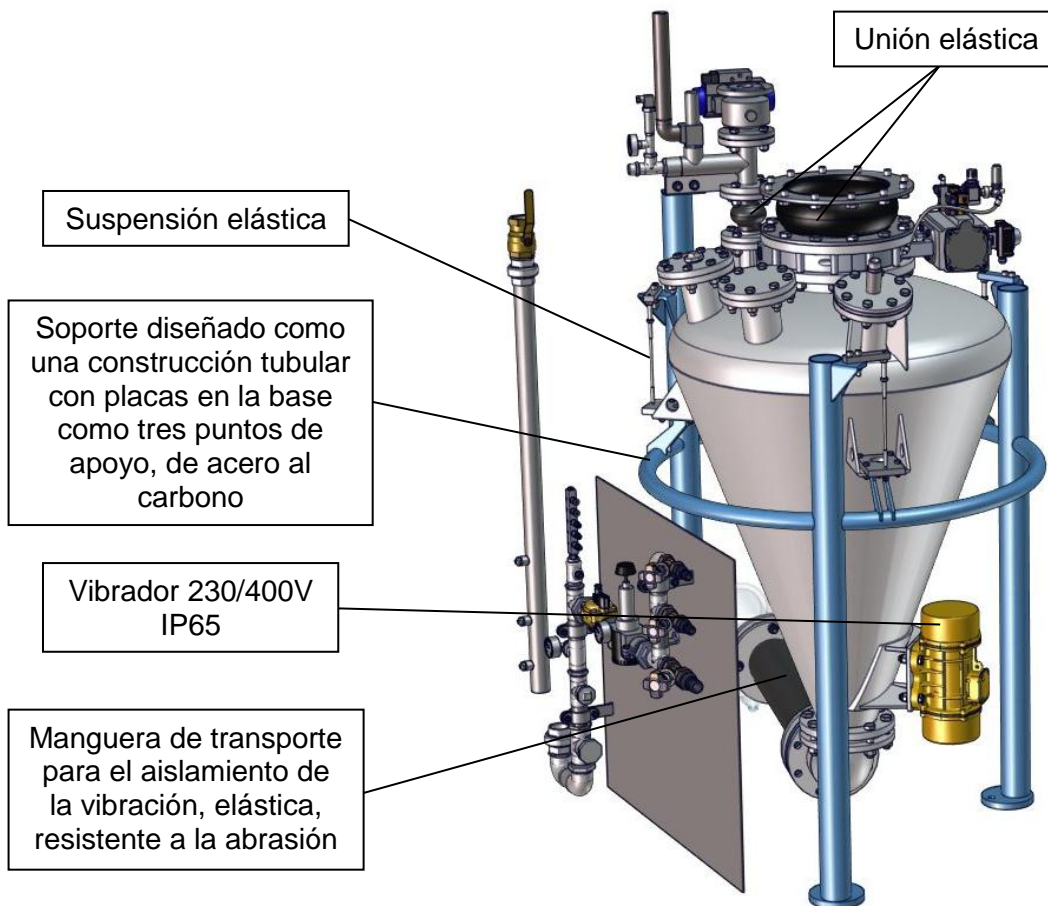
1. Partes en contacto con el producto fabricados en acero Inox. 1.4404.
2. Partes en contacto con el producto fabricados en acero Inox. 1.4571.
3. Temperatura máx. del producto: 120° C.
4. Componentes eléctricos para exteriores para zona 2/22.
5. Componentes eléctricos para exteriores para zona 1/21.
6. Instalación neumática en armario.
7. Cableado del equipo electric y sensors en la caja de bornes.
8. Pulsos móviles, con ruedas en las patas.
9. Soporte diseñado como una construcción tubular con placas en la base como tres puntos de apoyo, de acero inoxidable 1.4306.
10. Instalación neumática con racoraje inoxidable y las válvulas según el estándar del fabricante, fabricadas en latón/zinc fundido.
11. Otros diámetros de salida Ø65, 80, 100, 125, 150.
12. Sensores para la captación del caudal, temperature, humedad y presión del aire a presión. Dispositivo de evaluación para el registro y procesamiento de señales a través de Ethernet IP según industria 4.0.
13. Válido para temperatura ambiente de hasta -20°C con válvula especial y ejector (vaciado de la junta hinchable).
14. Con elementos eléctricos de distinto proveedor a los propuestos, con documentación especial.



Datasheet Solids – Pulsor neumático PIP - Clean



15. Pulsor con vibración tipo PIV-Clean para el flujo de productos cohesivos y de mala fluidez



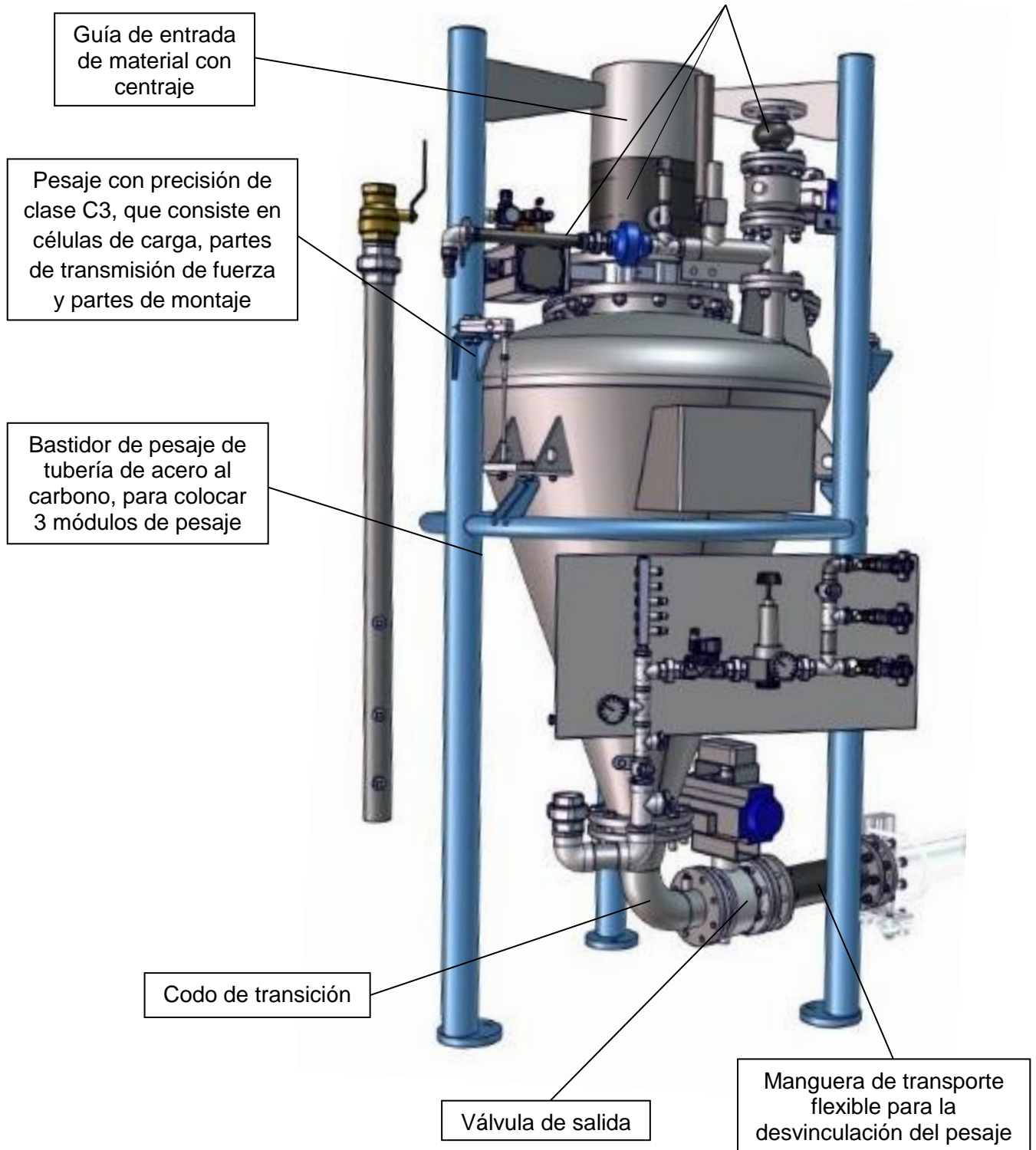


Datasheet

Solids – Pulsor neumático PIP - Clean



16. Pulsor con báscula Tipo PIS-Clean, todas las conexiones del pulsor (material, neumática, cables eléctricos) están optimizadas, se colocan compensadores para afectar lo más mínimo a la pesada.





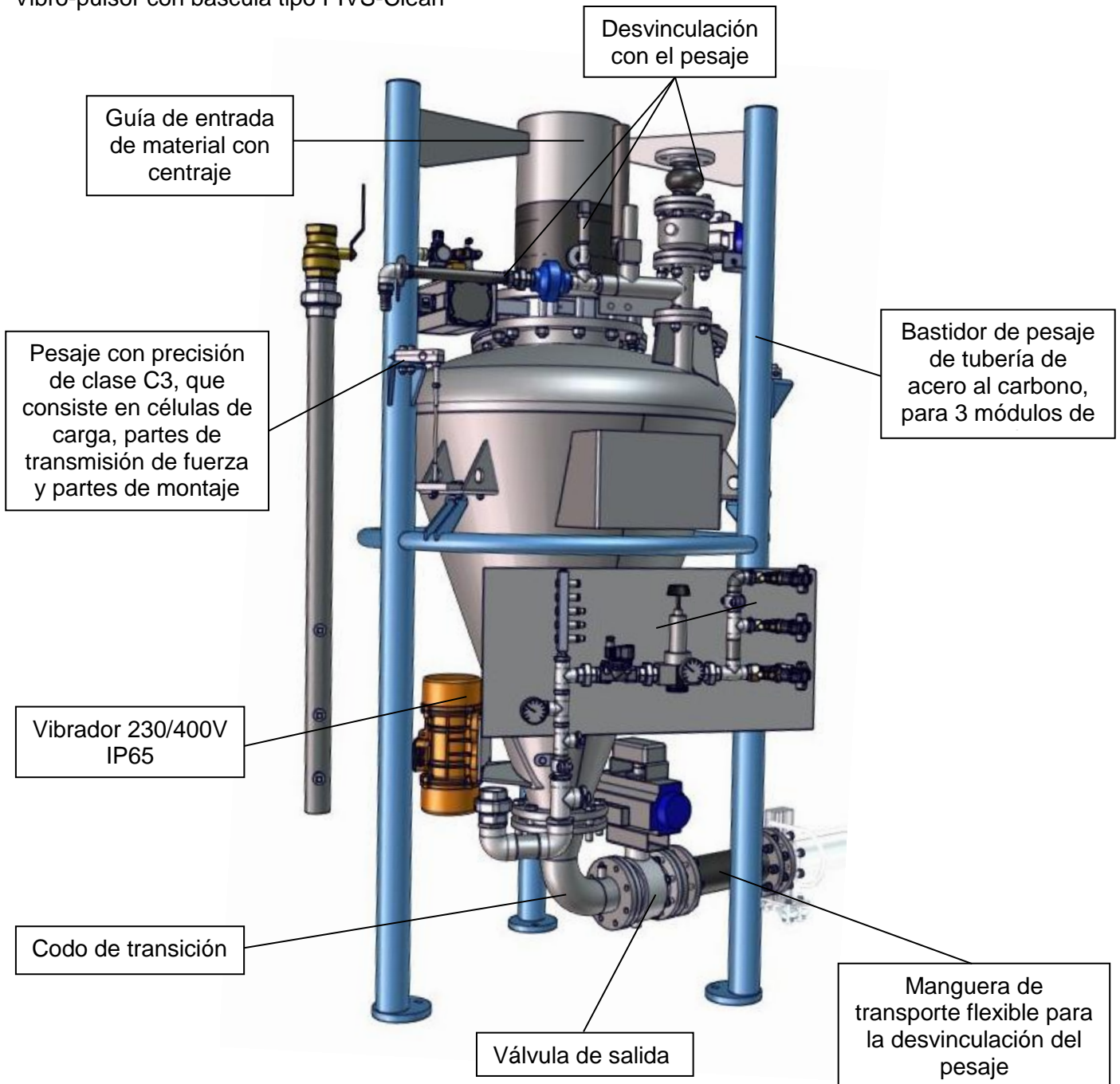
Datasheet

Solids – Pulsor neumático

PIP - Clean



17. Vibro-pulsor con bascula tipo PIVS-Clean





Datasheet Solids – Pulsor neumático PIP - Clean



18. Codo de salida para el flujo másico de productos cohesivos.



19. Válvula de salida (válvula de aire con purga de aire) para el vaciado completo y función de barrido.



Documentos asociados:

3D-Part: Ref.step (ejem.: **PIP01207C01**. Step)

2D-dibujo de implantación: Ref.dxf (Beispiel: **PIP01207C01**. dxf)

Guía de selección: SG-Sender

Lista de precios: PL-PIP-Clean

Listado de números de plano: Draw-No-List_PIP-Clean

solids solutions group
www.solids.es

