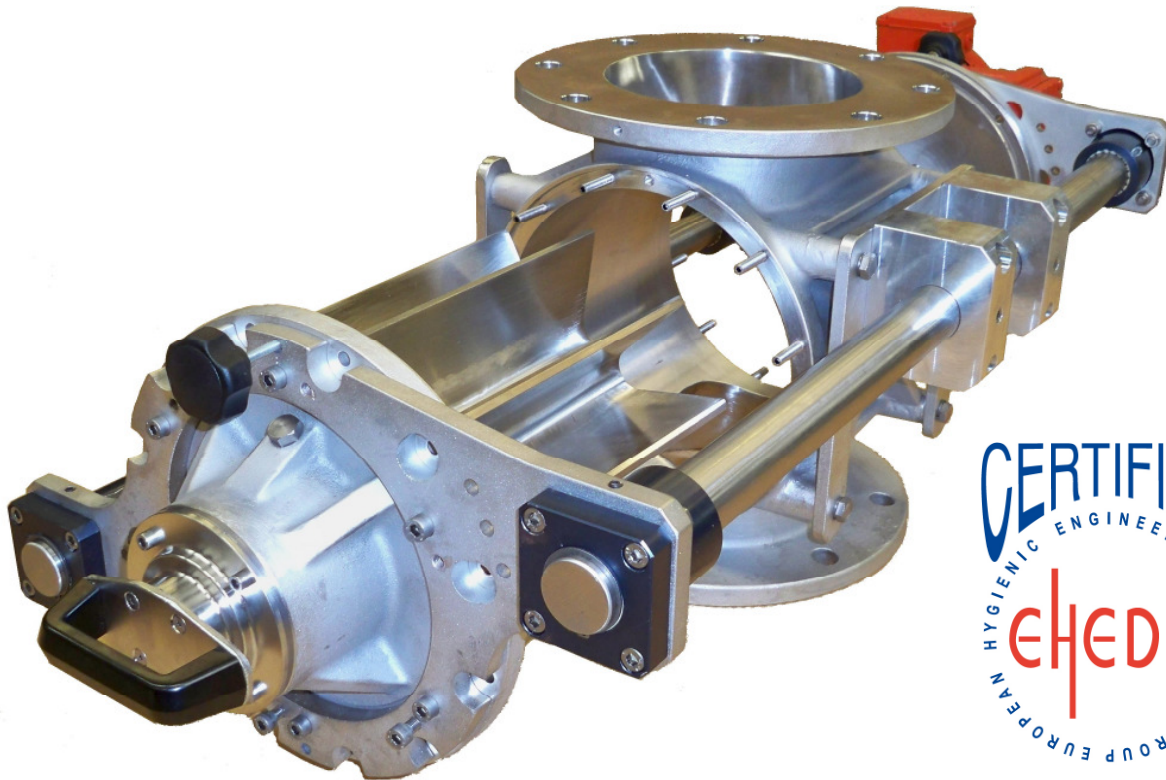


**solids Válvulas Rotativas
Tipo SRVS-Hygienic
Hygienic Design**



Las válvulas rotativas son elementos para la extracción y dosificación de productos pulverulentos o granulados secos, almacenados a granel en un recipiente (silo), tanto en caída libre, como para la introducción en a una tubería de transporte neumático. Diseño higiénico según legislación EHEDG con certificado EL-clase II.



Ventajas:

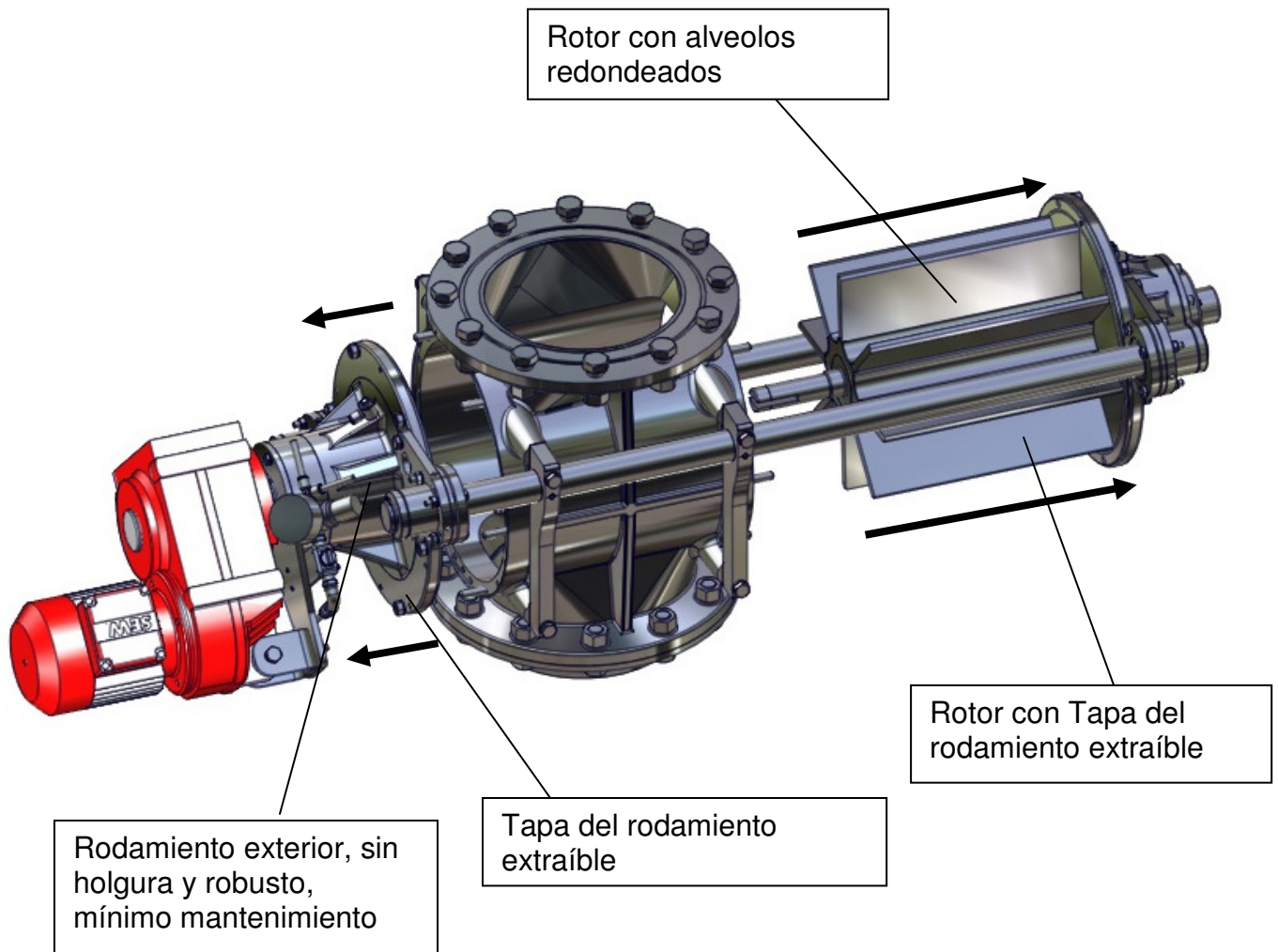
- Conforme a las normas GMP / requisitos de la FDA y DIN EN 1672-2 (Industria alimenticia) y DIN EN ISO 14159 (Requisitos higiénico)
- De fácil desmontaje y limpieza
- Ahorro de espacio gracias al sencillo montaje y desmontaje del rotor, debido a su autoajuste a la carcasa.
- Según la directiva ATEX 2014/34/UE, zona 20 interior, zona 21 exterior. Con modelo certificado por organismo notificado.
- Apropiado para limpieza COP (Cleaning Out Place) y CIP (Cleaning In Place), con posibilidad de desmontaje parcial, control o limpieza posterior.



S.S.T.-Schüttguttechnik Maschinenbau GmbH
Lechwiesenstr. 21, 86899 Landsberg / Lech
Tel. 0049 (0)8191-3359-50 / Fax 0049 (0)8191-3359-55
Mail SST@solids-service.de www.solids.de



**solids Válvulas Rotativas
Tipo SRVS-Hygienic
Hygienic Design**



Características higiénicas:

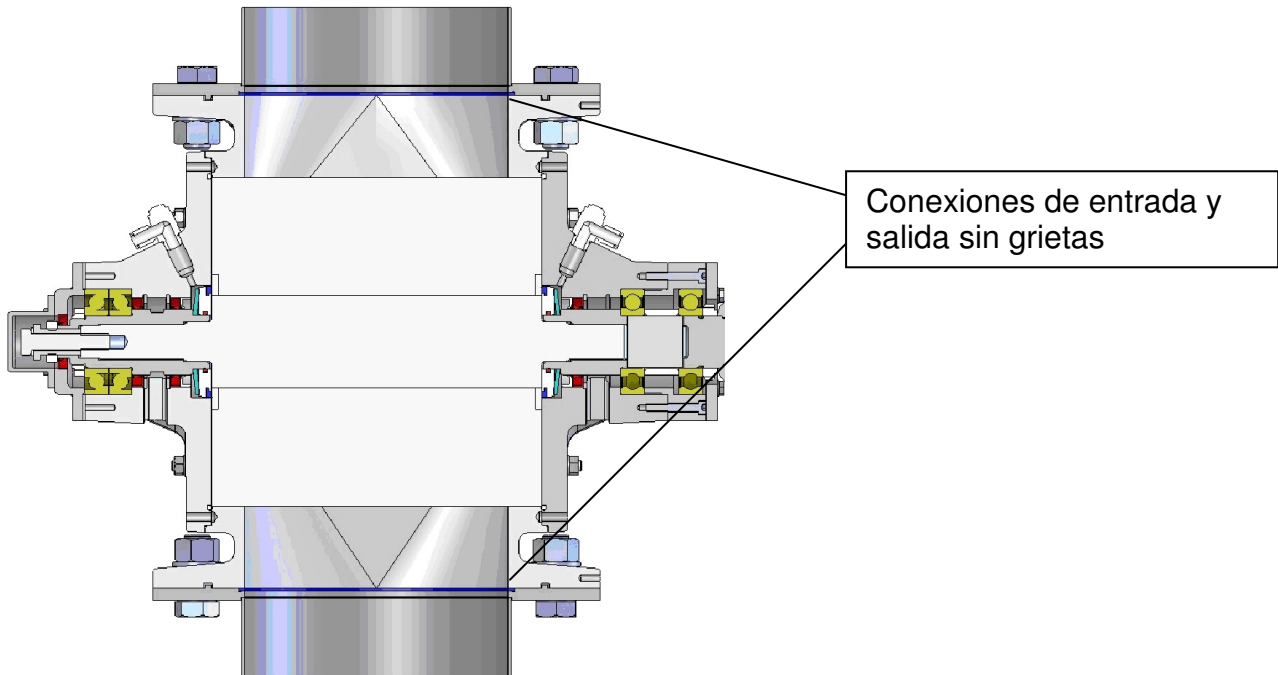
- Acabado superficial de las partes en contacto con el producto de $\leq 0,8\mu\text{m}$
- Todas las soldaduras sin fisuras y pulidas ($\leq 0,8\mu\text{m}$).
- Esquinas y cantos con radios grandes
- Materiales, juntas y lubricantes con la consiguiente aprobación para uso alimenticio.
- Fácil desmontaje y limpieza



S.S.T.-Schüttguttechnik Maschinenbau GmbH
Lechwiesenstr. 21, 86899 Landsberg / Lech
Tel. 0049 (0)8191-3359-50 / Fax 0049 (0)8191-3359-55
Mail SST@solids-service.de www.solids.de



**solids Válvulas Rotativas
Tipo SRVS-Hygienic
Hygienic Design**



Conexiones de entrada y salida sin grietas

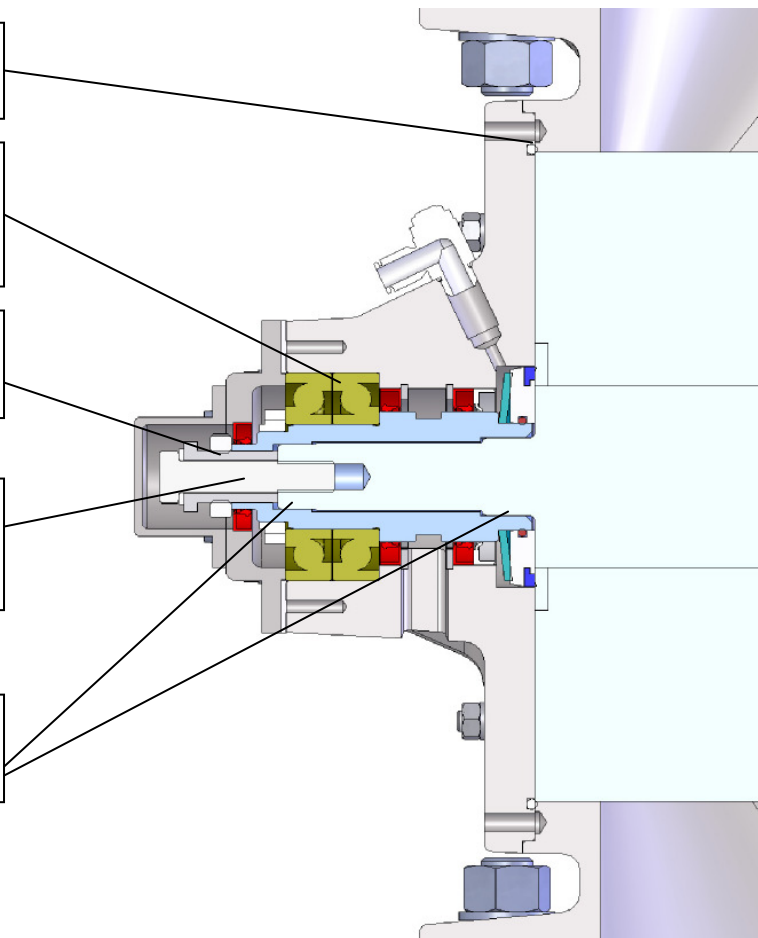
Unión sin grietas entre carcasa y tapa de rodamientos

Rodamientos del rotor sin holgura axial, mediante rodamientos de bolas fijados al casquillo

Centrado axial por medio del casquillo regulable y tope fijo

Fijación del rotor únicamente mediante tornillo de cabeza cilíndrica

Doble centrado del extremo del eje al interior del casquillo



S.S.T.-Schüttguttechnik Maschinenbau GmbH
 Lechwiesenstr. 21, 86899 Landsberg / Lech
 Tel. 0049 (0)8191-3359-50 / Fax 0049 (0)8191-3359-55
 Mail SST@solids-service.de www.solids.de



solids Válvulas Rotativas Tipo SRVS-Hygienic Hygienic Design



Doble rodamiento entre el eje del rotor y la tapa

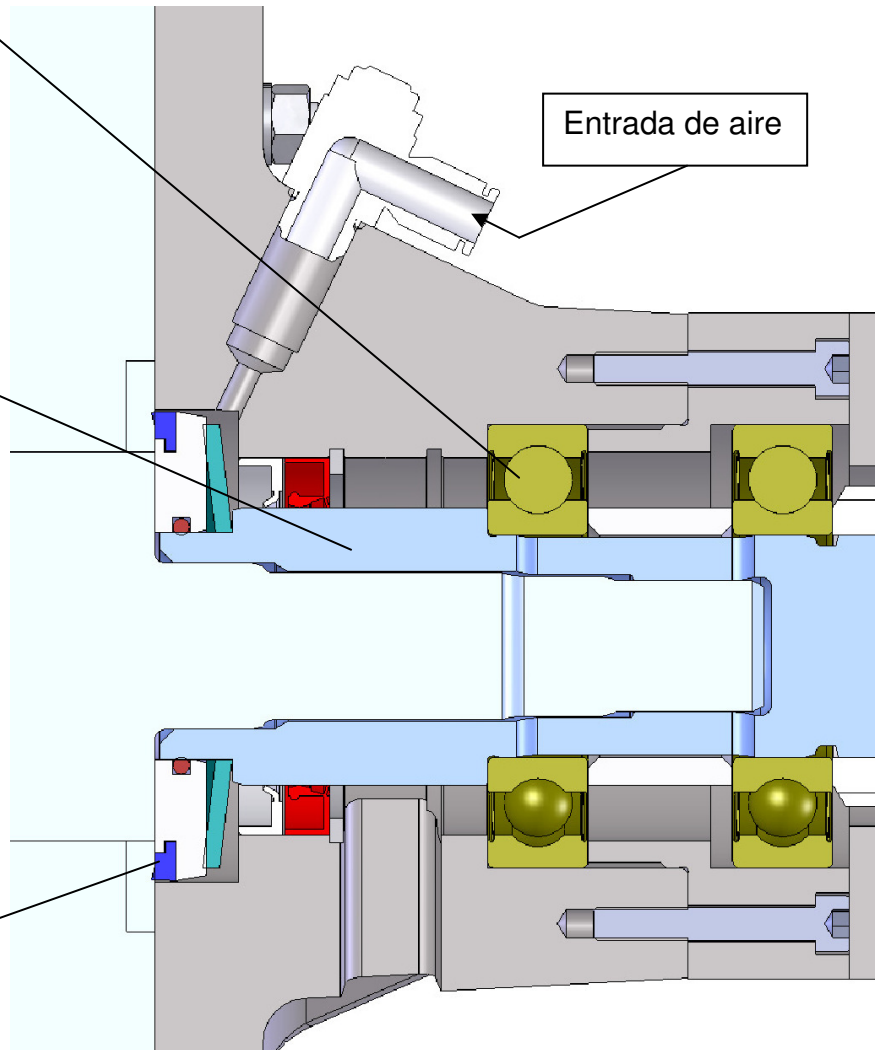
Ventaja:
Fijación radial precisa y absorción elevada de momentos flectores producidos por la diferencia de presiones

Rodamientos del rotor entre tapa y casquillo

Ventaja
Tras la extracción del rotor, los retenes permanecen en su sitio, debido a que el casquillo permanece unido a la tapa

Sellado del paso de ejes y el eje del rotor respecto a la cámara del producto por medio de retenes radiales con entrada de aire

Ventaja:
La zona de rodadura no necesita limpieza. Durante la limpieza CIP, se evita la entrada del producto de limpieza a dicha zona a través del soplado de aire.



Tipo	Ø Entrada/Salida mm	Altura mm	Capacidad transporte l/vuelta.	Material del Cuerpo	Material del Rotor
SRVP-Higiene 150	150	320	3,2	Fundición de acero inoxidable	Acero inoxidable
SRVP-Higiene 200	200	375	6		
SRVP-Higiene 250	250	430	12		



S.S.T.-Schüttguttechnik Maschinenbau GmbH
Lechwiesenstr. 21, 86899 Landsberg / Lech
Tel. 0049 (0)8191-3359-50 / Fax 0049 (0)8191-3359-55
Mail SST@solids-service.de www.solids.de

