

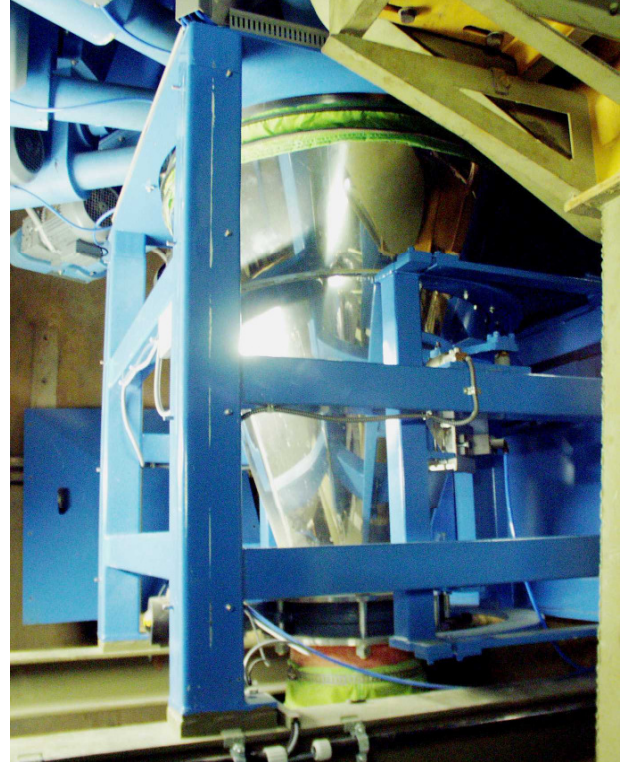
Sistema de precisión para la dosificación y transporte de componentes minoritarios

Cometido:

- Puesta a disposición de los componentes minoritarios de una forma económica para almacenamiento de sacos.
- Dosificación exacta al gramo y de acuerdo con las fórmulas.
- Transporte automático y sin restos de la báscula al mezclador.
- Cadencia de carga cada 3 minutos.

Solución:

- Los componentes minoritarios en sacos se descargarán en un vaciador de sacos.
- Dosificación mediante sinfines dosificadores de precisión, con dispositivo de mezclado superior y válvula de cierre rápido.
- Báscula de precisión para los componentes minoritarios con sistema de guías paralelas, compensación de pesos muertos, domo de entrada y encapsulamiento, insensible a influencias externas.
- Conectado al sistema de transporte compacto *solids VACU-FILL* para el transporte directo y sin restos al mezclador de los componentes previamente dosificados.

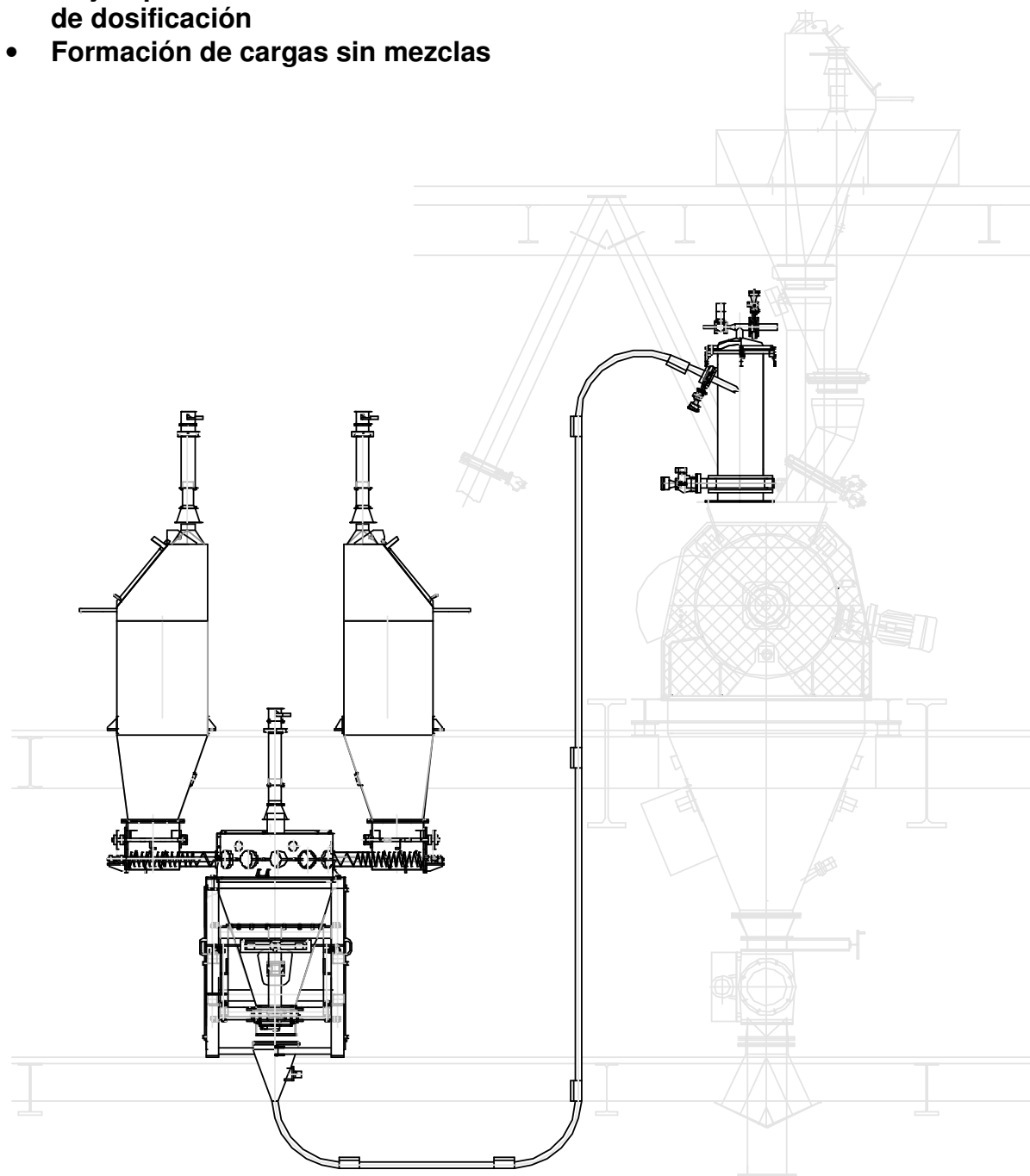


Sus ventajas:

- Posibilidad de un gran número de componentes por cada receta
- Planificación flexible de la instalación mediante báscula de minoritarios independiente del mezclador
- Gran exactitud de dosificación, mejor que el 3% del valor nominal de dosificación
- Formación de cargas sin mezclas

Su beneficio:

- Mejora en la calidad del producto.
- Aumento de la productividad
- Reducción de costes de construcción y producción
- Funcionamiento más limpio y sin polvo



solids system-technik

Etxepare, 6 E-20800
ZARAUTZ/Gipuzkoa

Tfn.: +34-943-83 06 00
Fax: +34-943-13 42 03
E-Mail: systems@solids.es

www.solids.es