



Selectionsheet

Descargadores Big-Bag Tipo BBD / BAB / SBD

solids *components* MIGSA S.L.
Erribera Kalea 1
E-20749 Aizarnazabal
(Guipuzkoa) España

Tel. (+34) 943 147 083

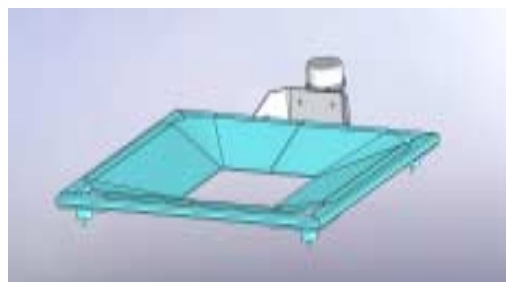
Fax (+34) 943 147 897

e-mail: comercial@migsa.es

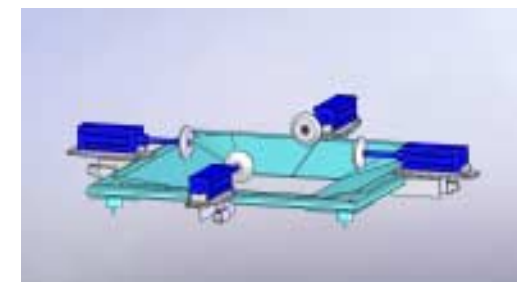
Módulos



Apoyo para el Big-Bag



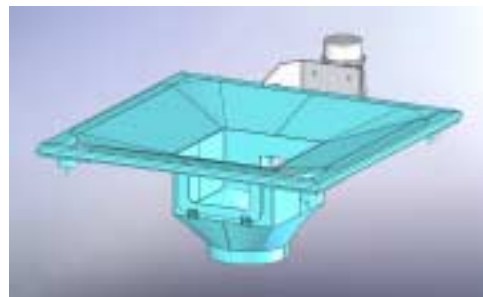
Embudo vibratorio para descarga Big-Bag



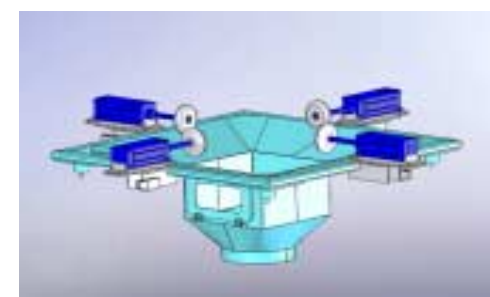
Pistones neumaticos como dispositivos de descarga



Apoyo para Big-Bag con puerta para desatar



Embudo vibratorio con puerta para desatar



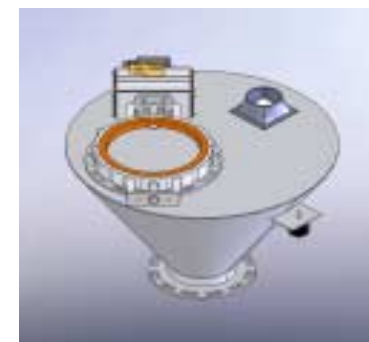
Pistones neumaticos sobre apoyo Big-Bag con puerta para desatar



Conexión de Big-Bag estanca, manejo manual



Conexión estanca de Big-Bag con tensor neumatico



Tolva con compuerta



Selectionsheet

Descargadores Big-Bag Tipo BBD / BAB / SBD

solids components MIGSA S.L.
Erribera Kalea 1
E-20749 Aizarnazabal
(Guipuzkoa) España

Tel. (+34) 943 147 083

Fax (+34) 943 147 897

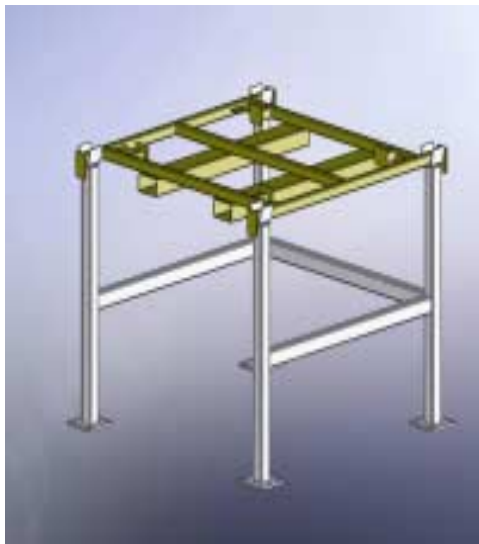
e-mail: comercial@migsa.es



Estructura inferior



Estructura inferior con apoyo abatible como dispositivo de descarga



Estructura superior para cargar con carretilla de elevación



Estructura superior para cargar con polipasto



Selectionsheet

Descargadores Big-Bag Tipo BBD / BAB / SBD

solids *components* MIGSA S.L.
Erribera Kalea 1
E-20749 Aizarnazabal
(Guipuzkoa) España

Tel. (+34) 943 147 083

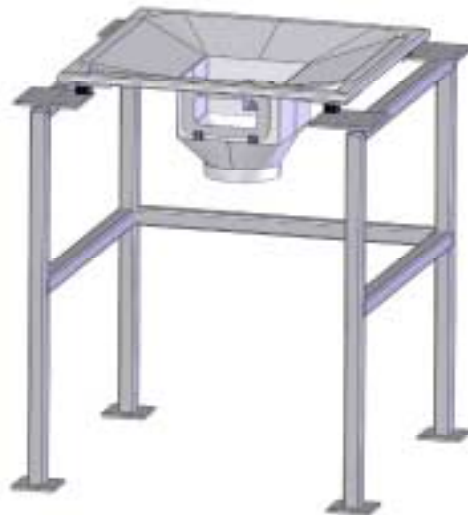
Fax (+34) 943 147 897

e-mail: comercial@migsa.es

Combinaciones:



Solución económica:
Apoya para Big-Bag con estructura



Ejemplo: Tipo BBD, descargador Big-Bag con dispositivo de descarga, conexión estanca, cierre, tolva pesadora, dosificador de precisión PreciDos



Ejemplo: Descargador Big-Bag con embudo vibratorio, conexión estanca, tolva y sinfin de dosificación



Selectionsheet

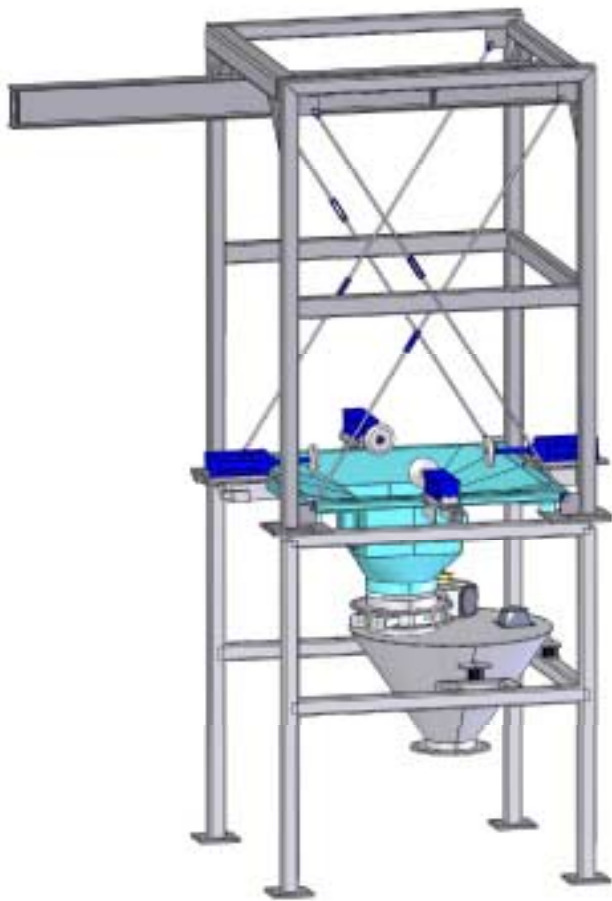
Descargadores Big-Bag Tipo BBD / BAB / SBD

solids components MIGSA S.L.
Erribera Kalea 1
E-20749 Aizarnazabal
(Guipuzkoa) España

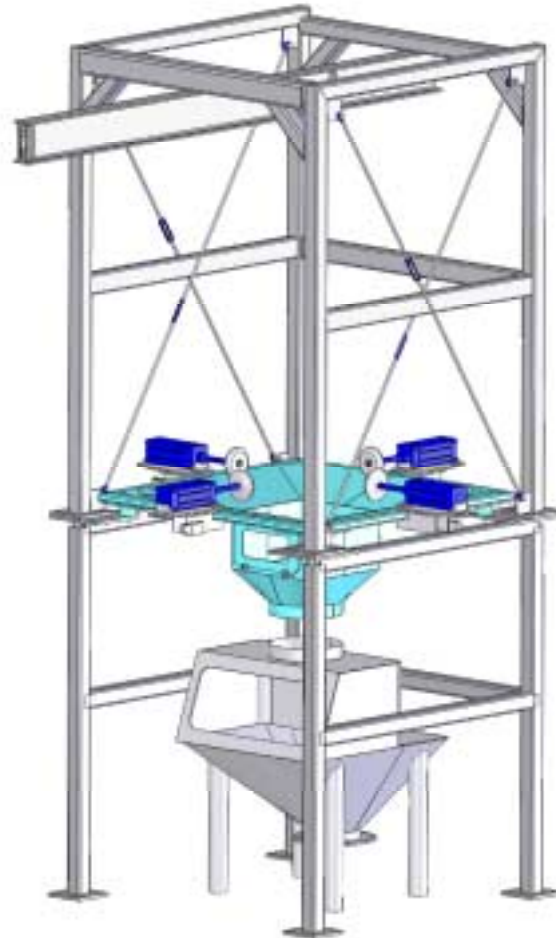
Tel. (+34) 943 147 083

Fax (+34) 943 147 897

e-mail: comercial@migsa.es



Ejemplo: Tipo BAB con dispositivo de descarga con pistones neumaticos y tolva



Ejemplo: Descargador Big-Bag con cabina para sacos sencilla, preparado para aspiración por cliente



Ejemplo: Tipo SBD, combinación descargador Big-Bag y sacos con cabina para sacos con filtro y aspiración incorporado, Inline filtración