

Cierre giratorio „solids“

Tipo SSP



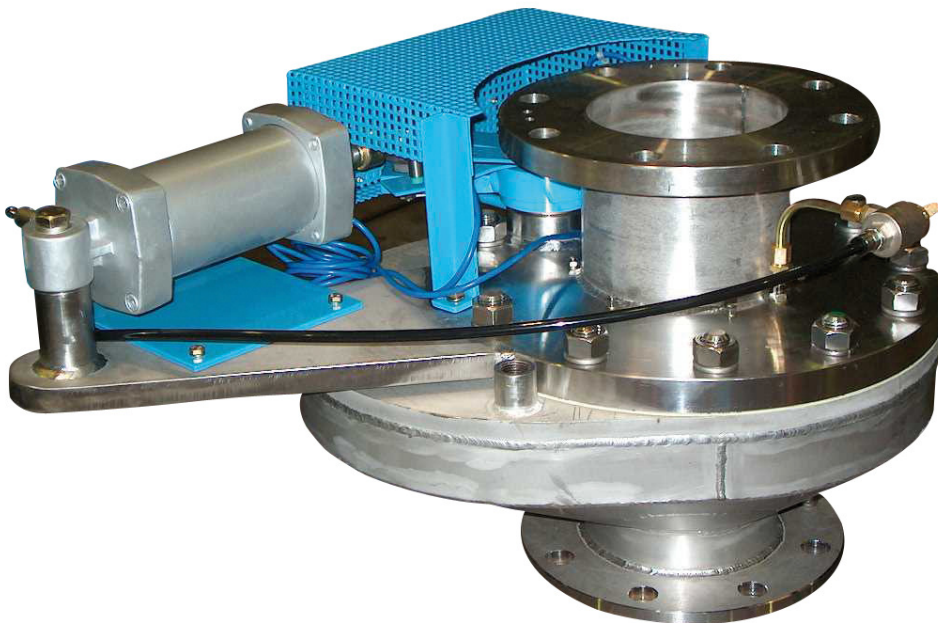
Cierre estanco a la presión para recipientes o reactores a presión / vacío

Para sólidos pulverulentos granulados; para productos de reciclado gruesos y aterronados; también para productos abrasivos y de mala fluidez debido al paso libre sin obstáculos interferentes.

Variante: Atornillada directamente al recipiente usando una brida;
(ej. transportador a presión neumática).

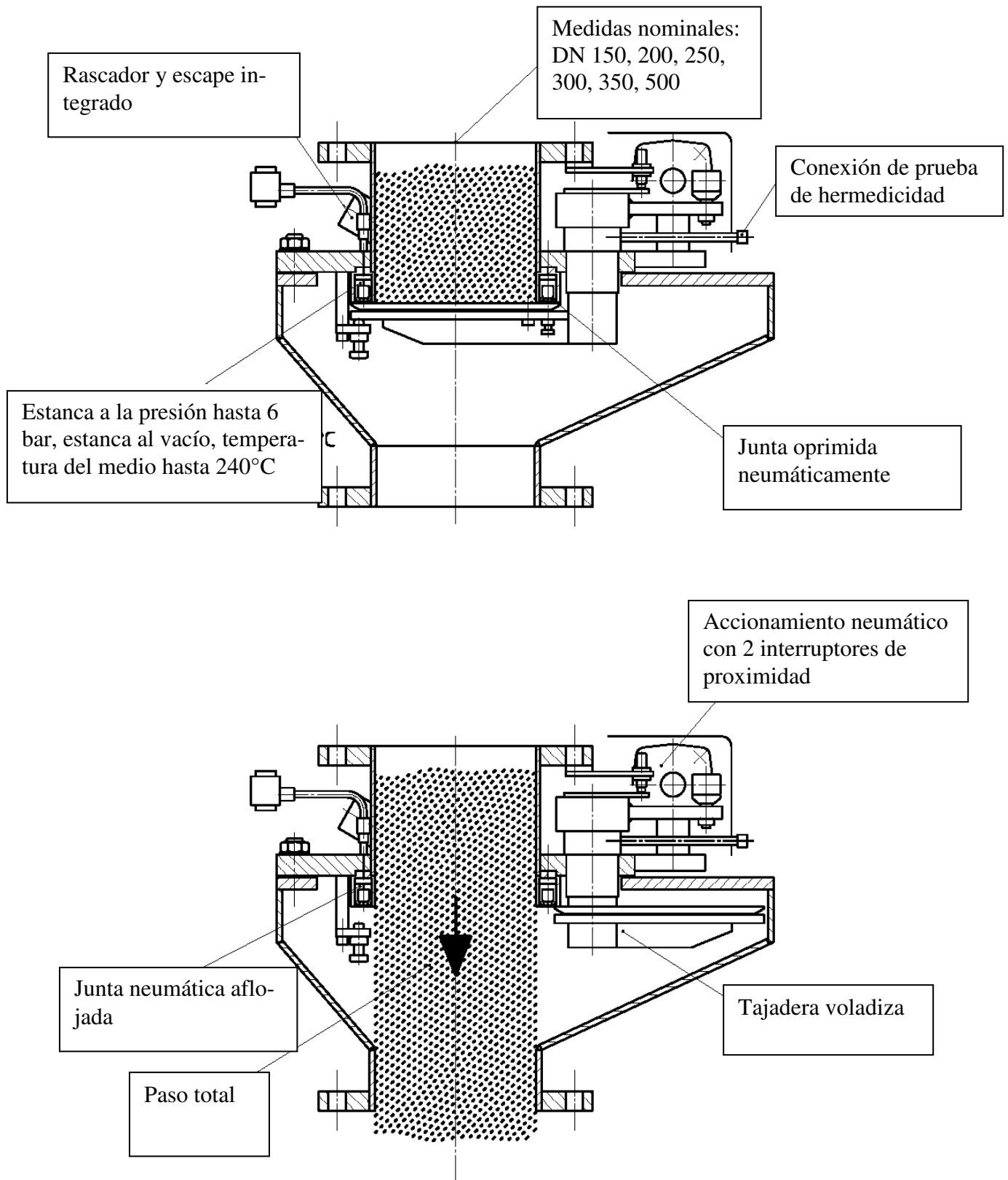
Ventajas:

- Fuctionamiento seguro
- Tajadera que gira lateralmente dentro de la carcasa
- Sin paso de la tajadera en el exterior; en consecuencia el polvo no puede escapar al ambiente
- Tajadera voladiza y sin guías, no se agarota
- Cuando la tajadera está abierta, el paso está libre, lo que evita la formación de bóvedas
- Resistente al desgaste ya que la junta y la tajadera no entran en contacto con el flujo de producto cuando esta abierta la tajadera
- Certificada por TÜV y aprobada según la directiva de equipos a presión 97/23/CE



Cierre giratorio „solids“

Tipo SSP



Cierre giratorio „solids“

Tipo SSP

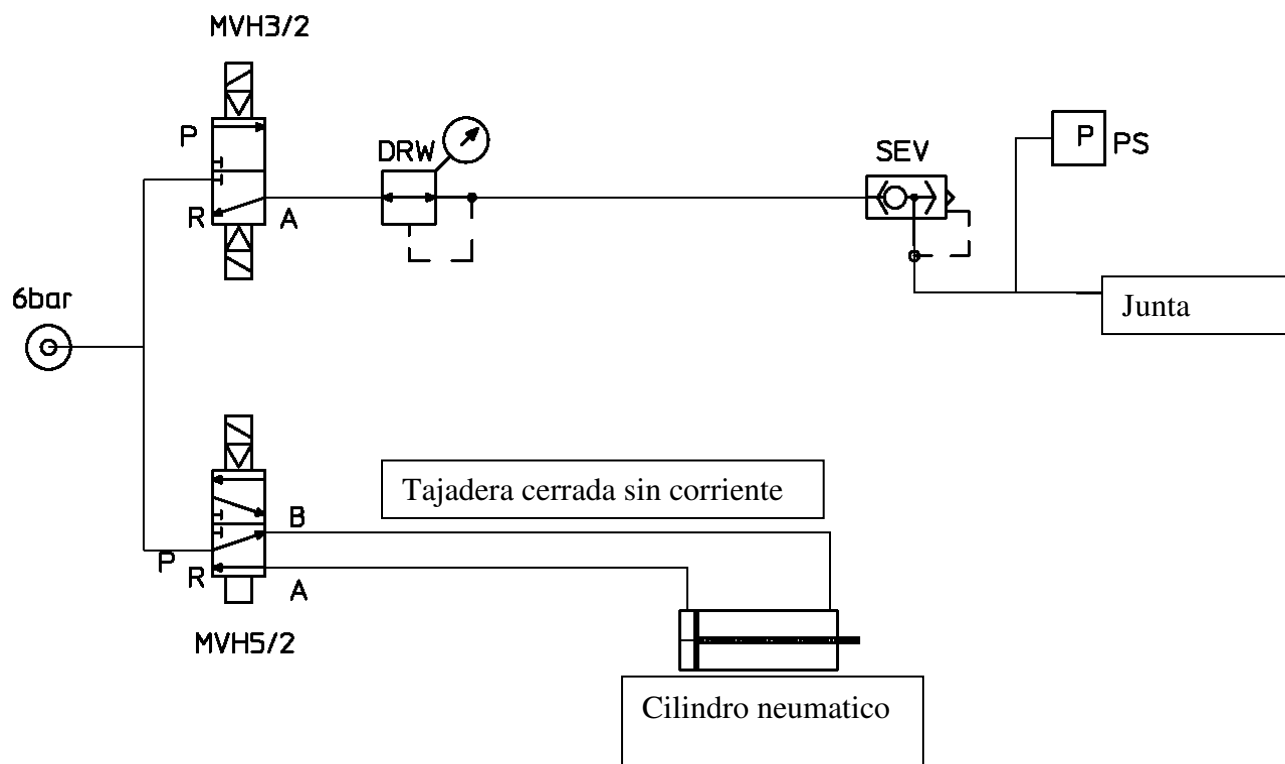


Descripción funcional (véase el esquema de funcionamiento):

- Posición inicial: Tajadera cerrada, junta neumática sin oprimir (es decir, la electroválvula(MVH 3/2) está en la posición de escape A-R, final de carrera en la posición “Cerrado” está accionado). El interruptor de presión (PS) indica “Presión <2 bar”
- Proceso de apertura:
La señal de autorización para abrir la tajadera se envía solamente cuando el interruptor de presión (PS) indica “Presión <2 bar”,
La electroválvula(MVH 5/2) acciona el cilindro, la tajadera se abre, el final de carrera en la posición “Abierto” está accionado.

Nota: La tajadera se cierra en caso de falta de corriente (posición de seguridad).

- Proceso de cierre:
La electroválvula(MVH 5/2) se desexcita, la tajadera se cierra, el final de carrera en la posición “Cerrado” se acciona, se envía una señal de autorización para oprimir la junta.
La electroválvula(MVH 3/2) cambia: P - A, el interruptor de presión (PS) indica “Presión >2 bar”, la junta se oprime

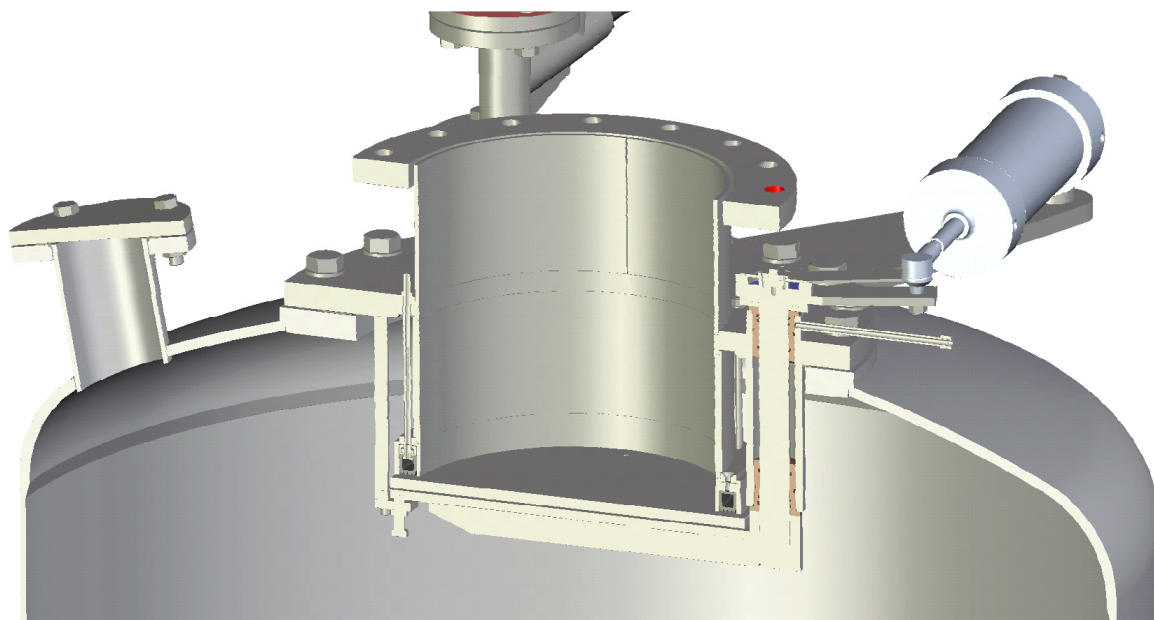


Cierre giratorio „solids“

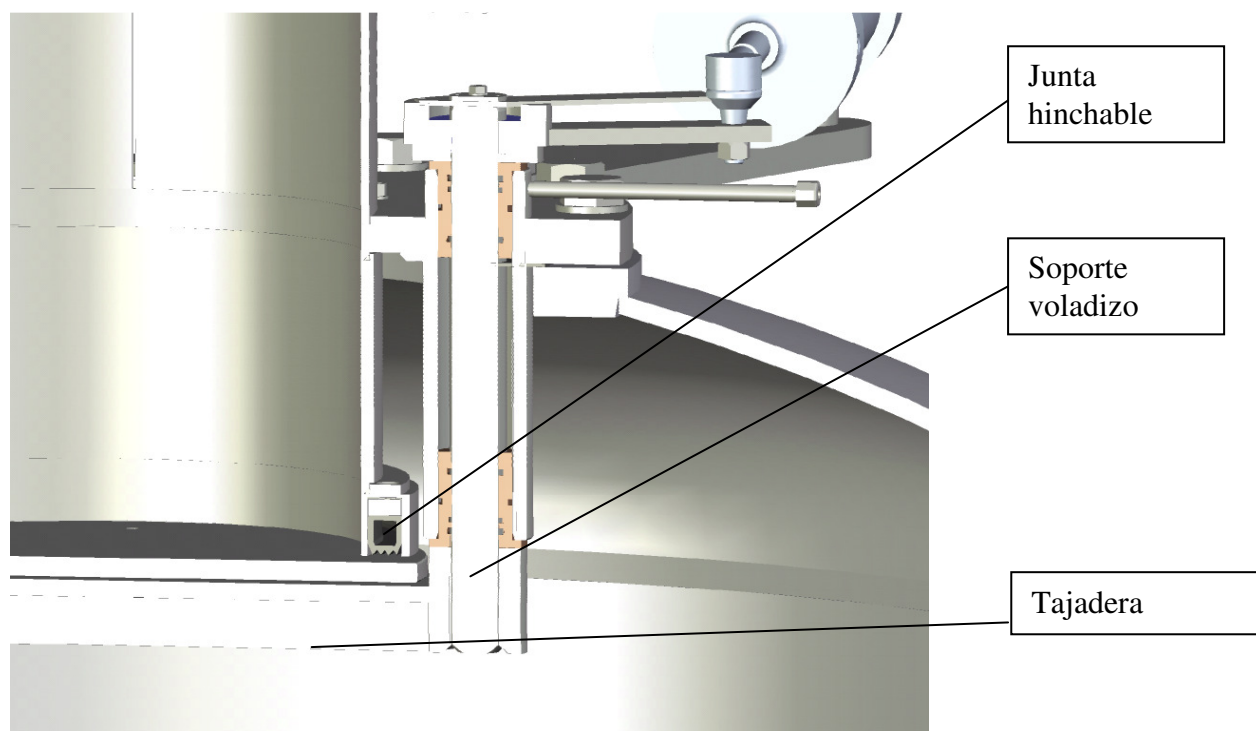
Tipo SSP



Sección: cierre giratorio; integrado en el pulsor a presión neumático



Detalle: junta hinchable y soporte voladizo



solids components MIGSA S.L.
Erribera Kalea I E-20749 Aizarnazabal (Guipuzkoa)
Tel. +34 943 147 083 / Fax +34 943 147 897
comercial@migsa.es www.solids.es

MIGSA[®]
solids solutions
manufacturer