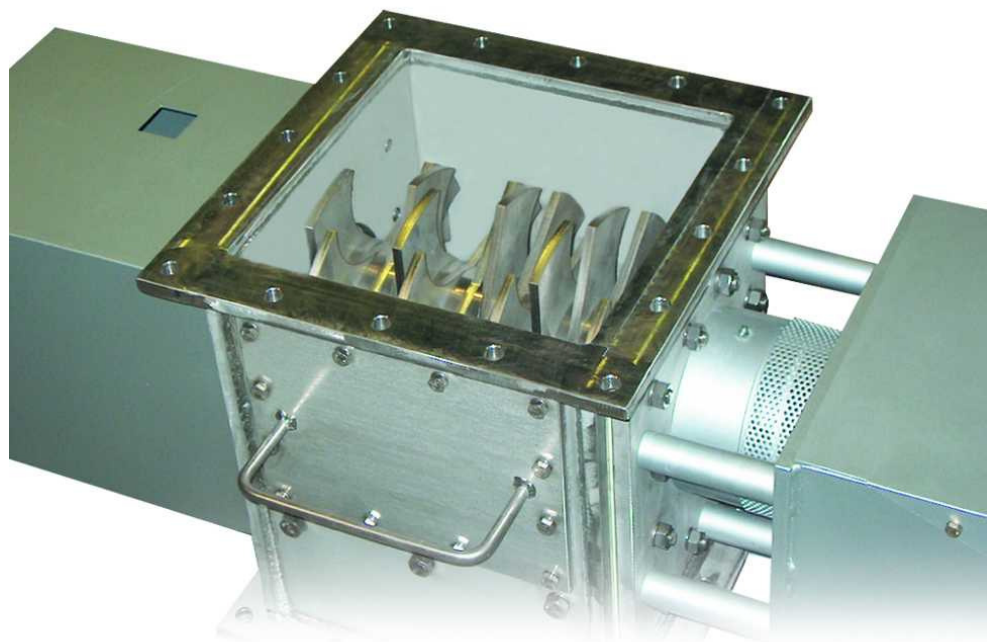


## Desterronador de grano grueso „solids“ con parrilla Tipo K1G



Deshace terrones y aglomerados o tritura los trozos grandes y no deseados que se forman durante el almacenaje, sedimentación o prensado y que deben ser triturados a las dimensiones deseadas.



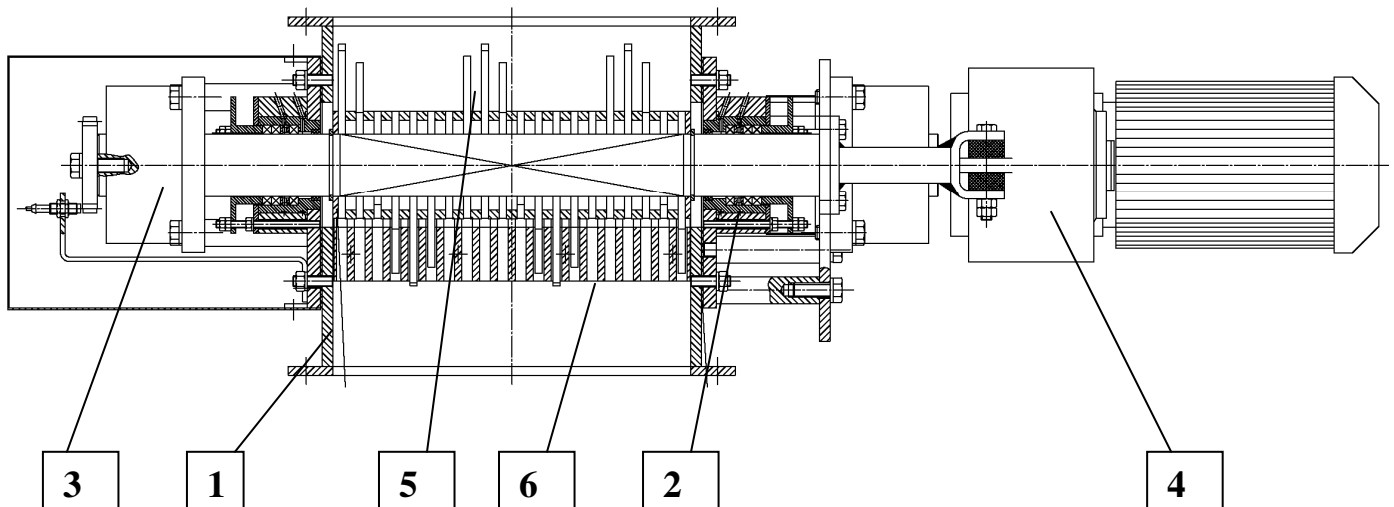
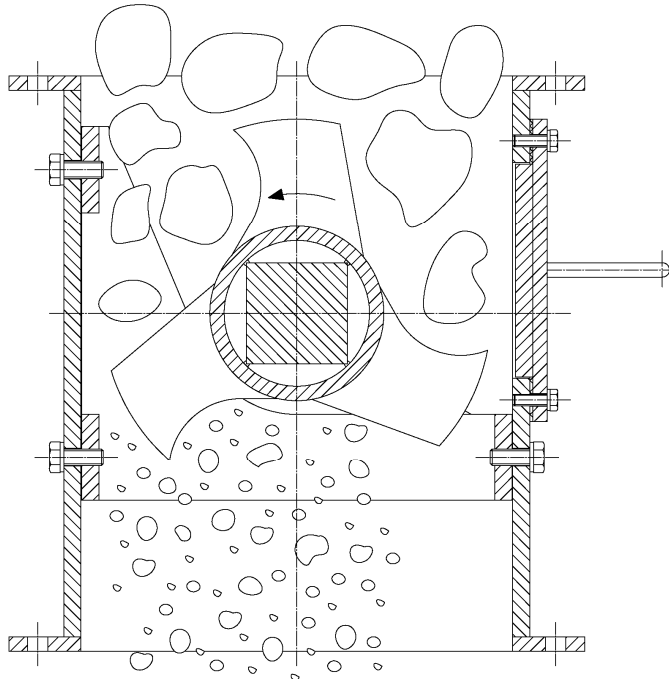
### Ventajas:

- Bajo coste de instalación
- Menor altura de instalación
- Diseño robusto
- Montaje sencillo
- Bajo ruido
- Adecuado para productos propensos a explosión

**solids components MIGSA S.L.**  
Erribera Kalea I E-20749 Aizarnazabal (Guipuzkoa)  
Tel. +34 943 147 083 / Fax +34 943 147 897  
[comercial@migsa.es](mailto:comercial@migsa.es) [www.solids.es](http://www.solids.es)

**MIGSA®**  
**solids solutions**  
**manufacturer**

# Desterronador de grano grueso „solids“ con parrilla Tipo K1G



## Características:

Tamaños: 200x300, 300x400, 400x600 mm o según especificaciones del cliente

- 1) Carcasa robusta y soldada
- 2) Paso del eje con empaquetadura o retenes anulares de eje especiales para sellado estanco a la presión
- 3) Rodamientos exteriores
- 4) Accionamiento directo con motorreductor
- 5) Batidor
- 6) Parrilla desmontable con paso definido

**solids components MIGSA S.L.**  
Erribera Kalea I E-20749 Aizarnazabal (Guipuzkoa)  
Tel. +34 943 147 083 / Fax +34 943 147 897  
[comercial@migsa.es](mailto:comercial@migsa.es) [www.solids.es](http://www.solids.es)

**MIGSA**<sup>®</sup>  
solids solutions  
manufacturer