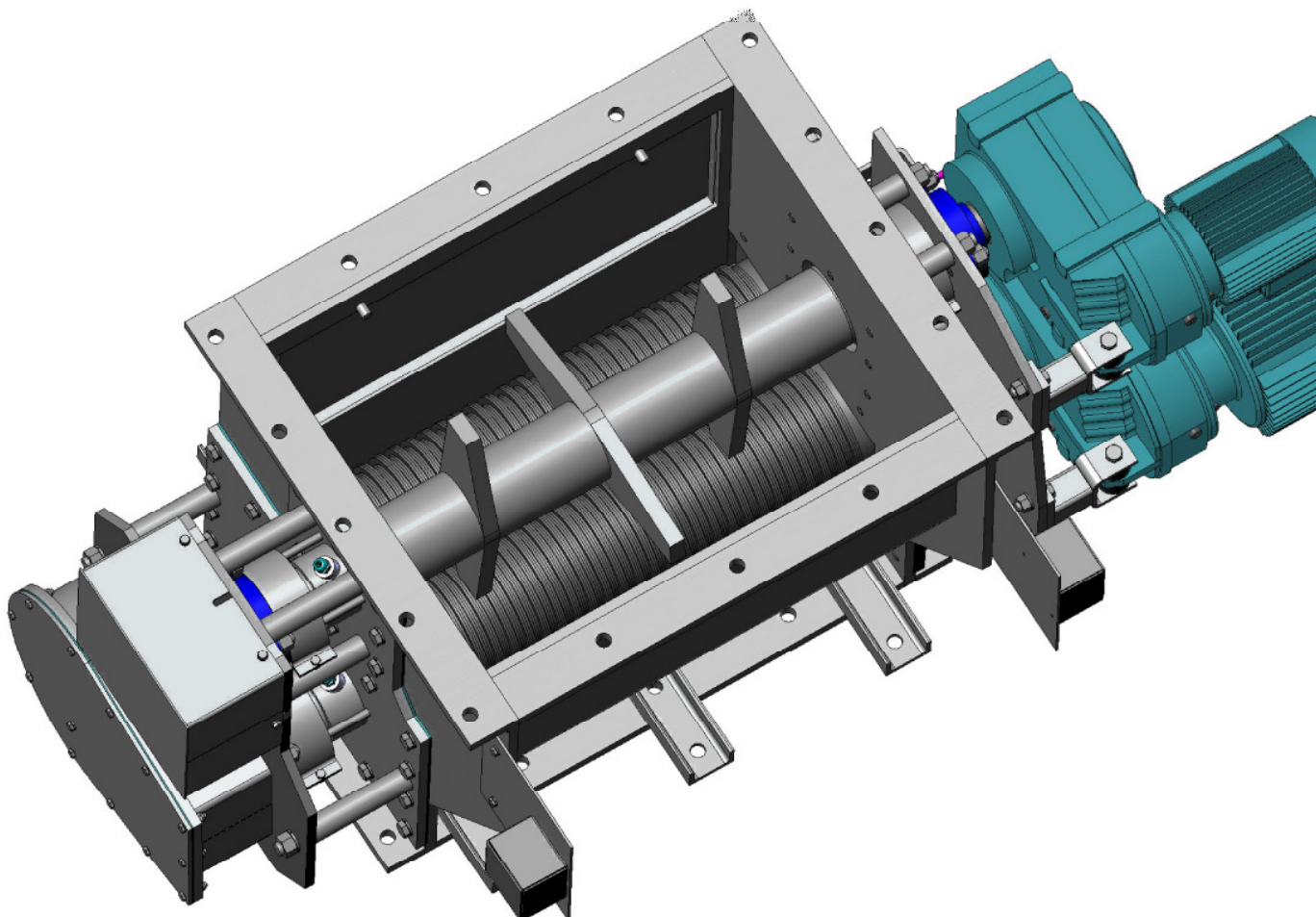


## Desterronador fino "solids" con agitador horizontal Tipo K3R



Desterronador fino con agitador horizontal para triturar terrones, coágulos y costras en sólidos a granel.



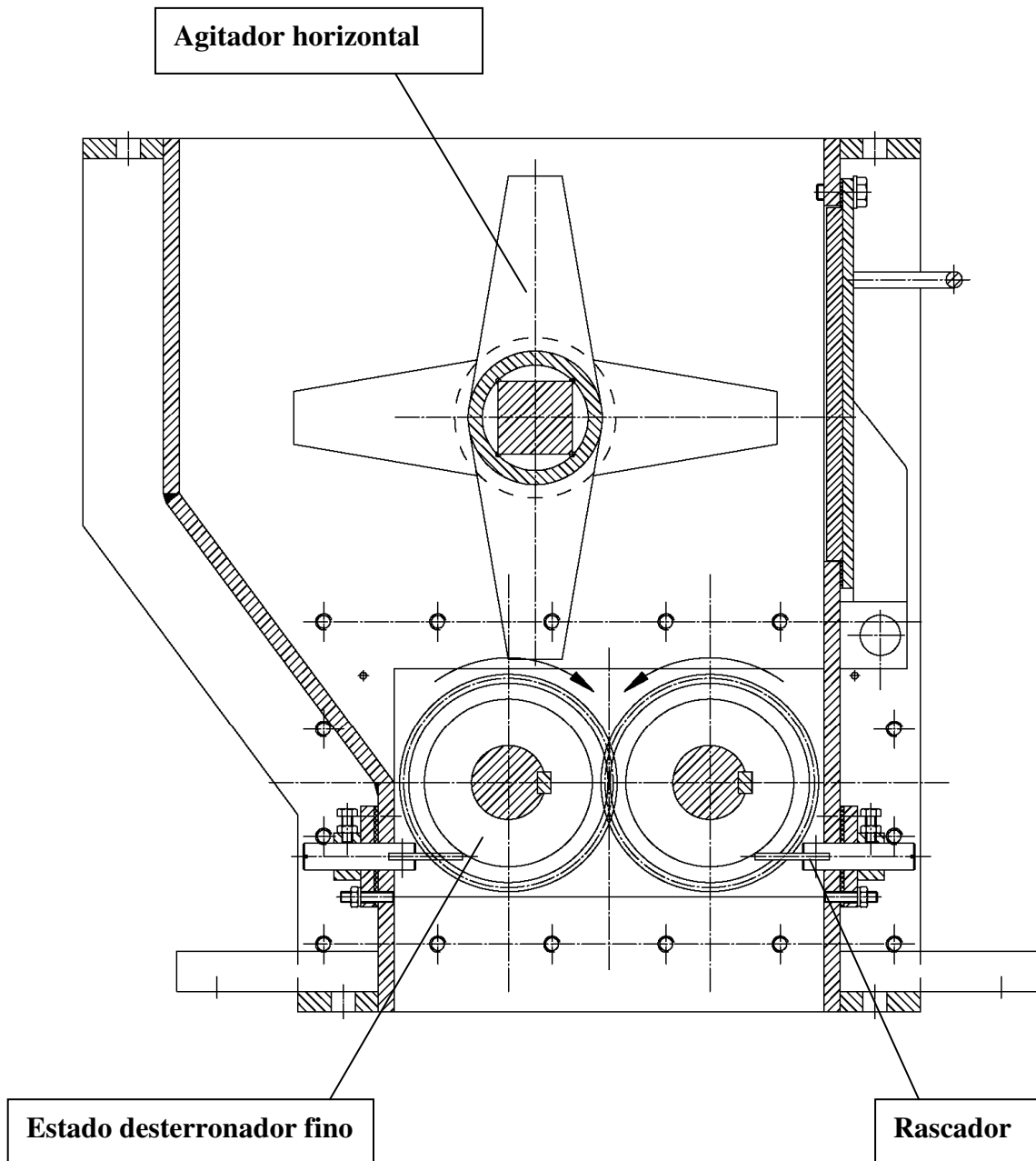
### Ventajas:

- **Bajo coste de instalación**
- **Menor altura de instalación**
- **Diseño robusto**
- **Montaje sencillo**
- **Bajo ruido**
- **También es adecuado para cuerpos extraños**
- **Adecuado para productos propensos a explosión**

**solids components** MIGSA S.L.  
Erribera Kalea 1 E-20749 Aizarnazabal (Guipuzkoa)  
Tel. +34 943 147 083 / Fax +34 943 147 897  
[comercial@migsa.es](mailto:comercial@migsa.es) [www.solids.es](http://www.solids.es)

**MIGSA**<sup>®</sup>  
**solids solutions**  
**manufacturer**

# Desterronador fino "solids" con agitador horizontal Tipo K3R



## Características:

Tamaños: 320x310, 320x480, 320x630 mm o según especificaciones del Cliente

- 1) Carcasa robusta y soldada
- 2) Agitador horizontal para productos gruesos y cuerpos extraños
- 3) Paso del eje con empaquetadura o retenes anulares de eje especiales para sellado estanco
- 4) Rodamientos exteriores
- 5) Accionamiento directo con motorreductor

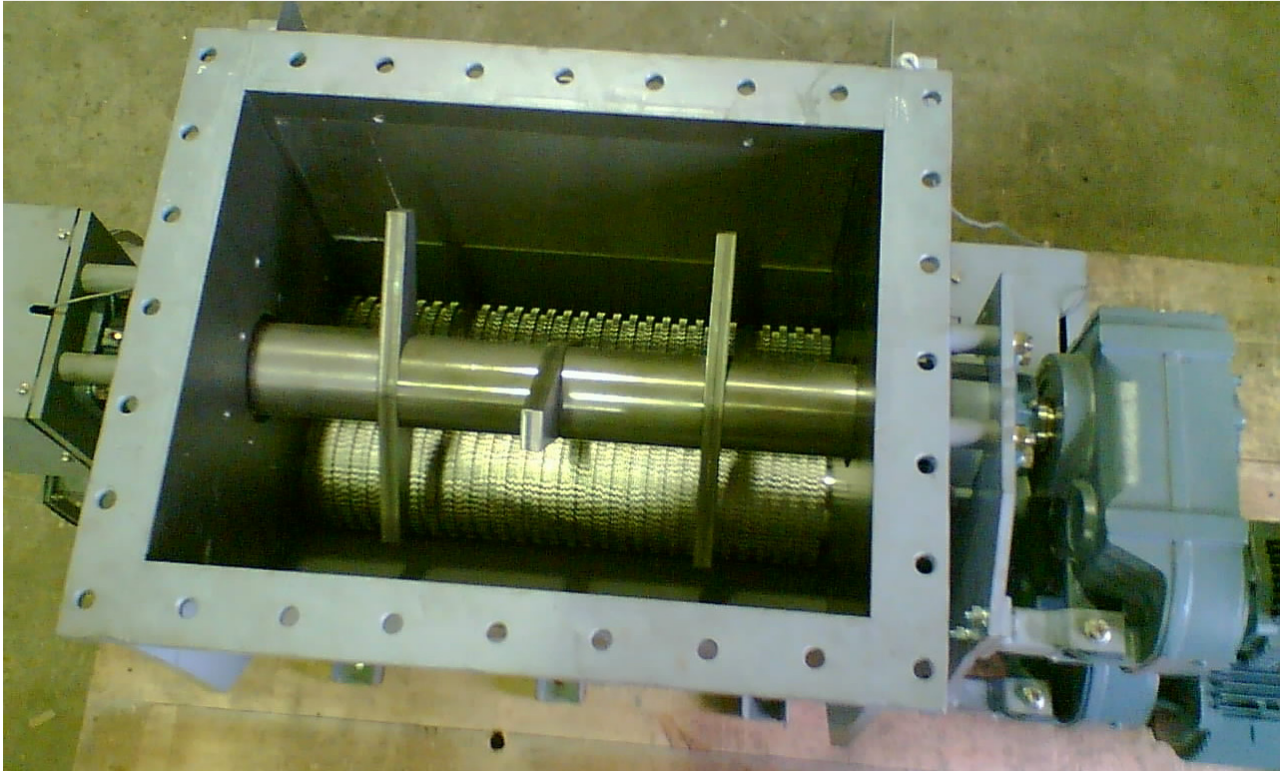
**solids components MIGSA S.L.**  
Erribera Kalea I E-20749 Aizarnazabal (Guipuzkoa)  
Tel. +34 943 147 083 / Fax +34 943 147 897  
[comercial@migsa.es](mailto:comercial@migsa.es) [www.solids.es](http://www.solids.es)

**MIGSA**<sup>®</sup>  
solids solutions  
manufacturer

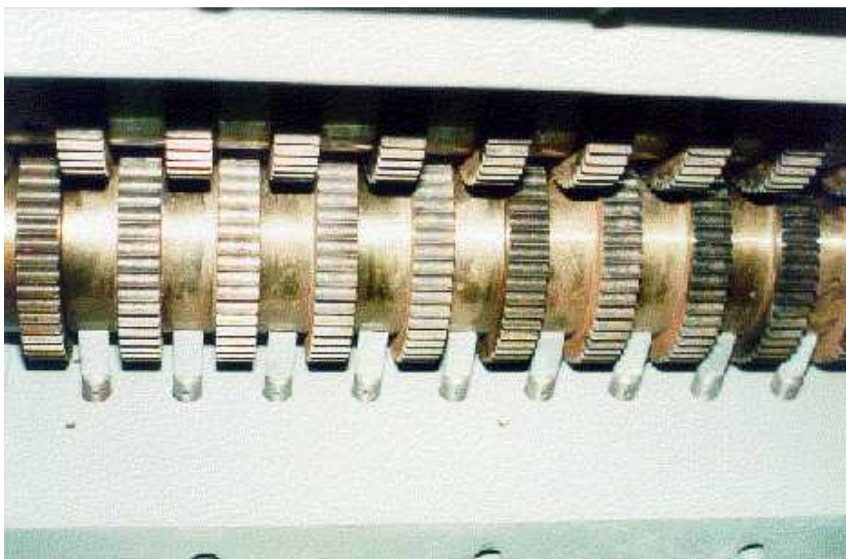
**Desterronador fino "solids"  
con agitador horizontal  
Tipo K3R**



**Entrada con agitador:**



**Salida con rascador:**



**solids components MIGSA S.L.**  
Erribera Kalea 1 E-20749 Aizarnazabal (Guipuzkoa)  
Tel. +34 943 147 083 / Fax +34 943 147 897  
[comercial@migsa.es](mailto:comercial@migsa.es) [www.solids.es](http://www.solids.es)

**MIGSA®**  
**solids solutions**  
**manufacturer**