

Estación de carga de barriles “solids”



Carga gravimétrica sin polvo de barriles y otras envases;

Transporte de los envases usando una cinta transportadora o mesa de rodillos

El barril en la cinta transportadora se pesa usando una báscula de plataforma.



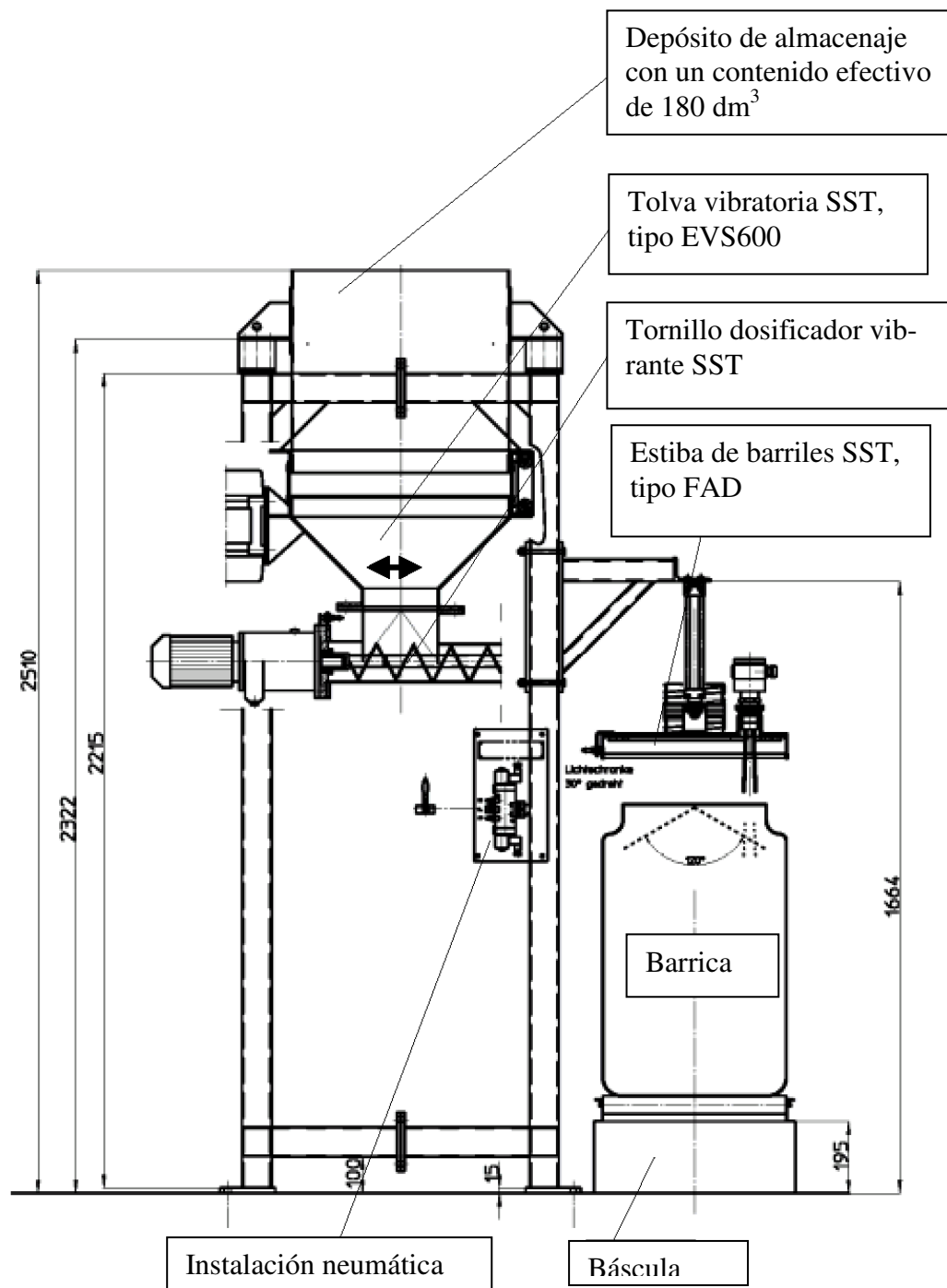
Ventajas del sistema:

- **Fiable, gracias al sistema de impulsión y dosificación universal**
- **Elevada seguridad operativa gracias al robusto diseño de los componentes**
- **Cambio rápido de producto y, por consiguiente, bajo coste de limpieza**
- **Estiba sin polvo del barril**

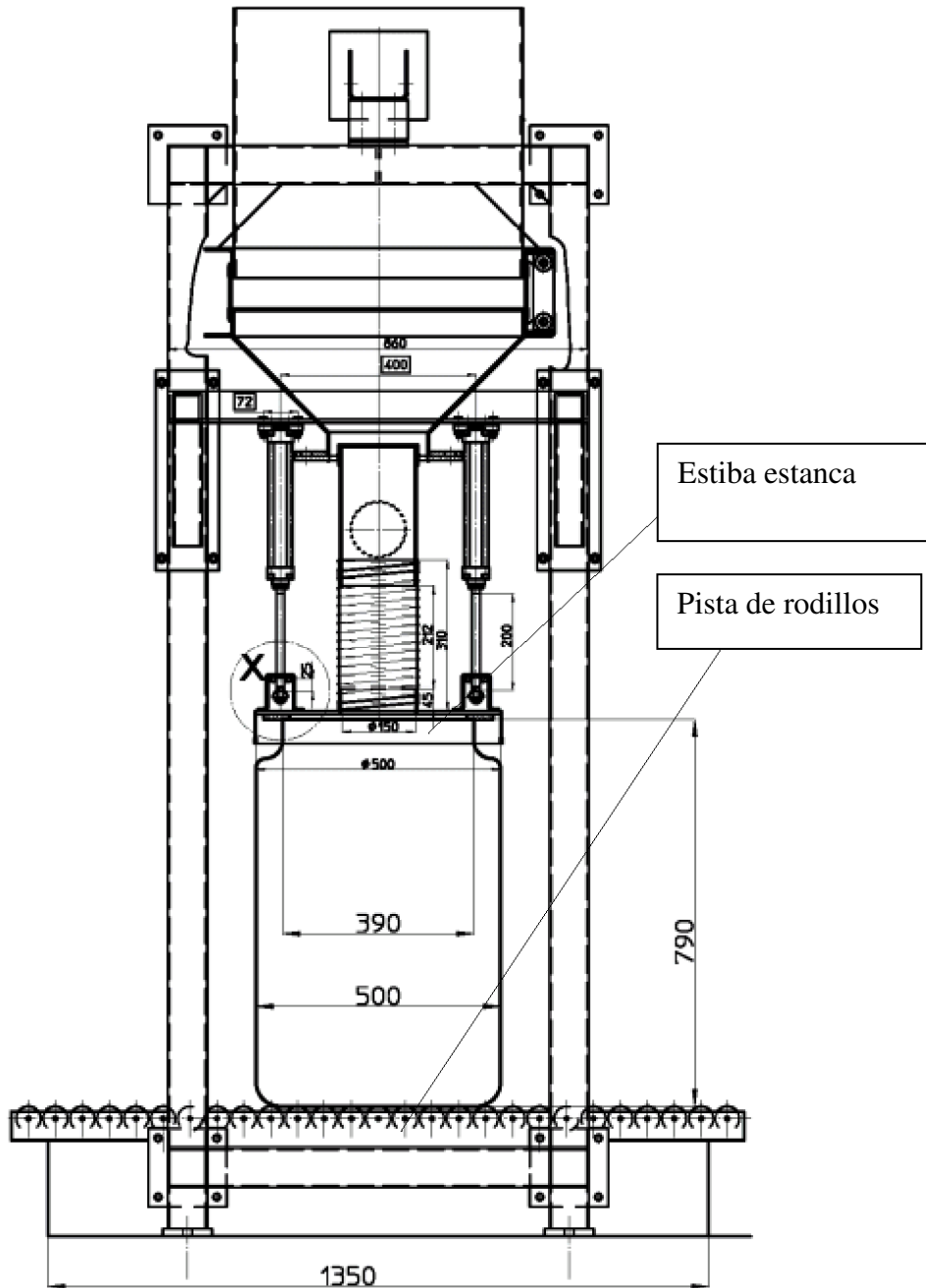
solids components MIGSA S.L.
Erribera Kalea I E-20749 Aizarnazabal (Guipuzkoa)
Tel. +34 943 147 083 / Fax +34 943 147 897
comercial@migsa.es www.solids.es

MIGSA®
solids solutions
manufacturer

Estación de carga de barriles "solids"



Estación de carga de barriles “solids”



solids components MIGSA S.L.
Erribera Kalea I E-20749 Aizarnazabal (Guipuzkoa)
Tel. +34 943 147 083 / Fax +34 943 147 897
comercial@migsa.es www.solids.es

MIGSA[®]
solids solutions
manufacturer