

## Estación de descarga de sacos „solids“

### Tipo SMS



Vaciado sin polvo y fácil de utilizar de todo tipo de sacos; opcional con tamiz vibrante, filtro, aspirador, ayuda de descarga; pesada y dosificación



#### Ventajas:

- Fácil manejo
- Exento de polvo
- Universal; se pueden conectar todos los sistemas de dosificación y transporte
- Posibilidad de diversos tamaños de sacos
- Poco mantenimiento

**solids components MIGSA S.L.**  
Erribera Kalea I E-20749 Aizarnazabal (Guipuzkoa)  
Tel. +34 943 147 083 / Fax +34 943 147 897  
[comercial@migsa.es](mailto:comercial@migsa.es) [www.solids.es](http://www.solids.es)

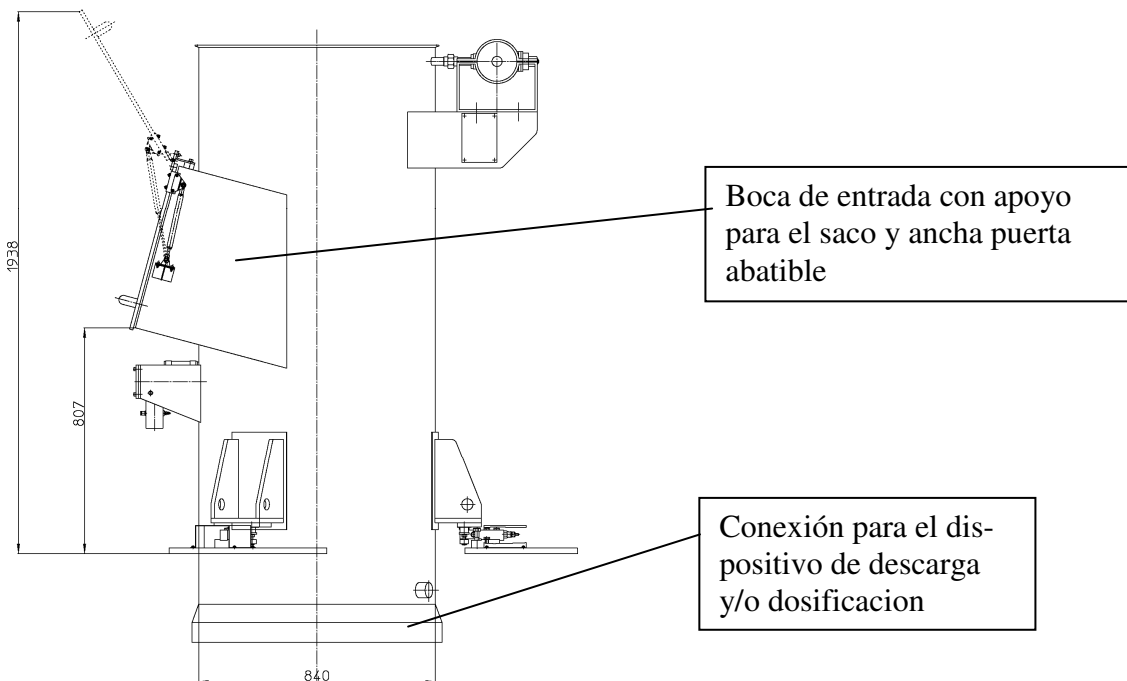
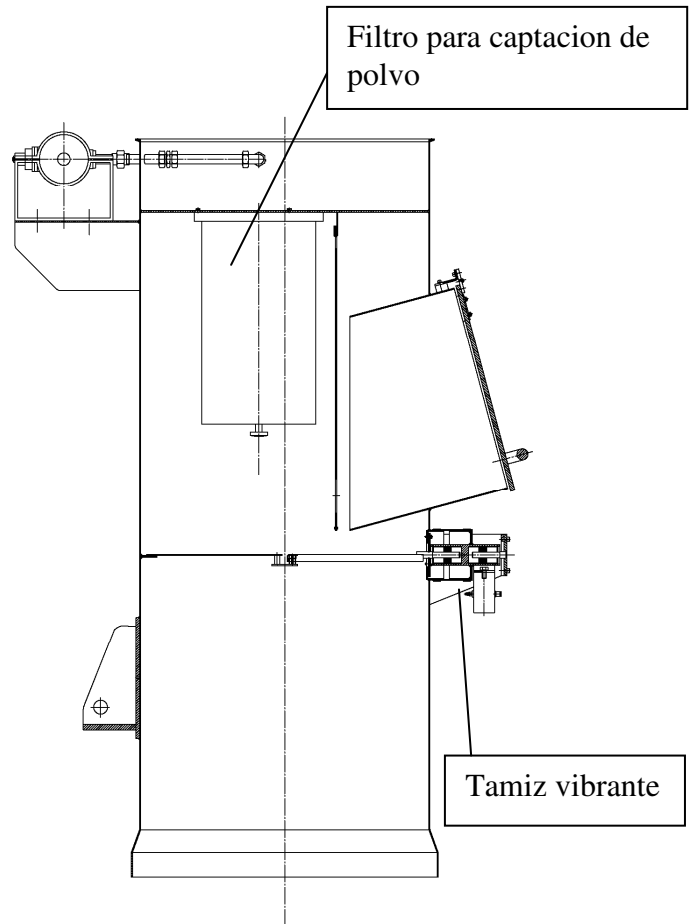
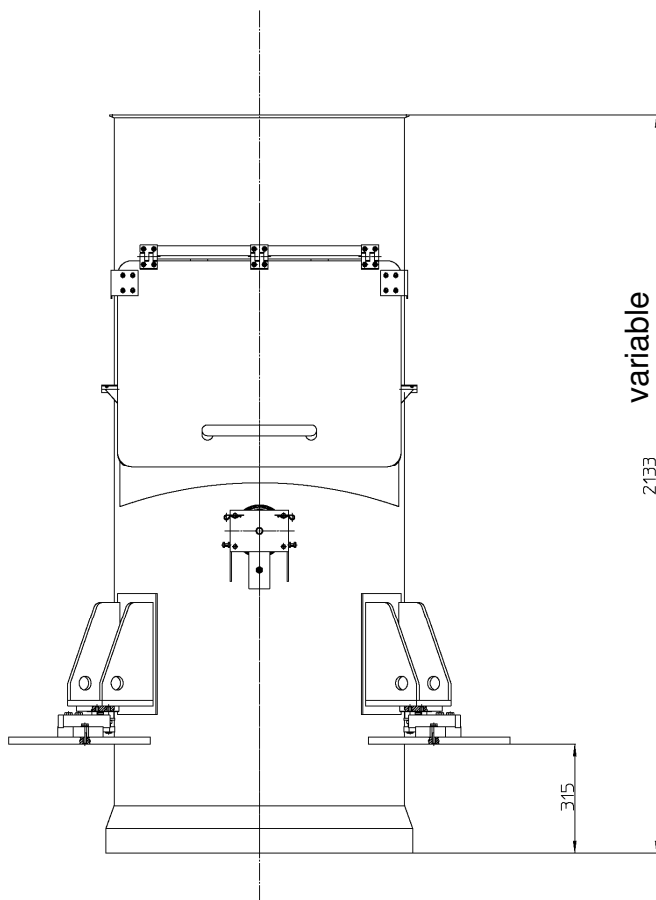
**MIGSA<sup>®</sup>**  
solids solutions  
manufacturer

# Estación de descarga de sacos „solids“

## Tipo SMS



Ejemplo de características y dimensiones:



**solids components MIGSA S.L.**  
Erribera Kalea I E-20749 Aizarnazabal (Guipuzkoa)  
Tel. +34 943 147 083 / Fax +34 943 147 897  
[comercial@migsa.es](mailto:comercial@migsa.es) [www.solids.es](http://www.solids.es)

**MIGSA**<sup>®</sup>  
solids solutions  
manufacturer

# Estación de descarga de sacos „solids“

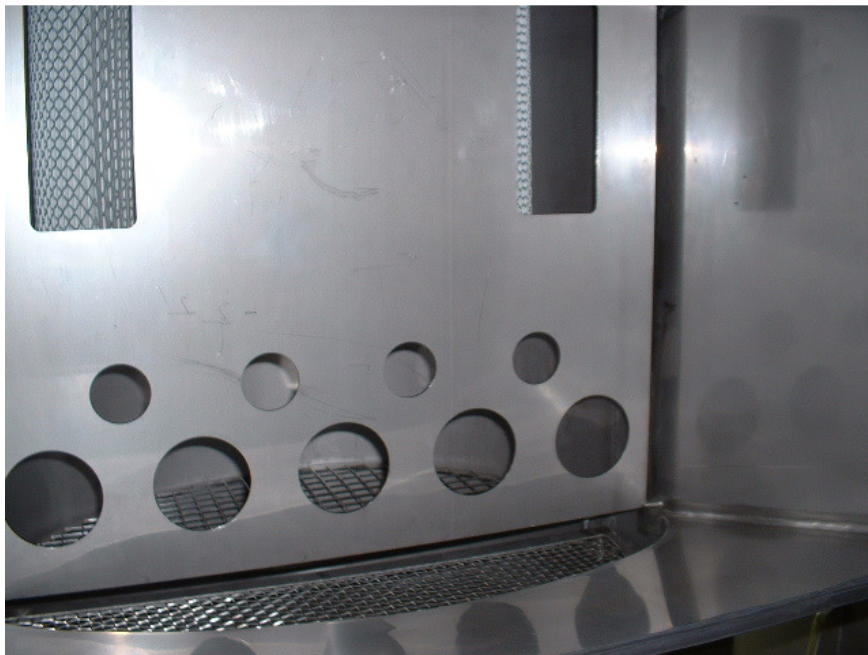
## Tipo SMS



Opcional: Filtro con aspirador para captacion de polvo



Apoyo para sacos con tamiz vibrante y campana para aspiracion y captacion de polvo.



**solids components** MIGSA S.L.  
Erribera Kalea 1 E-20749 Aizarnazabal (Guipuzkoa)  
Tel. +34 943 147 083 / Fax +34 943 147 897  
[comercial@migsa.es](mailto:comercial@migsa.es) [www.solids.es](http://www.solids.es)

**MIGSA**<sup>®</sup>  
solids solutions  
manufacturer