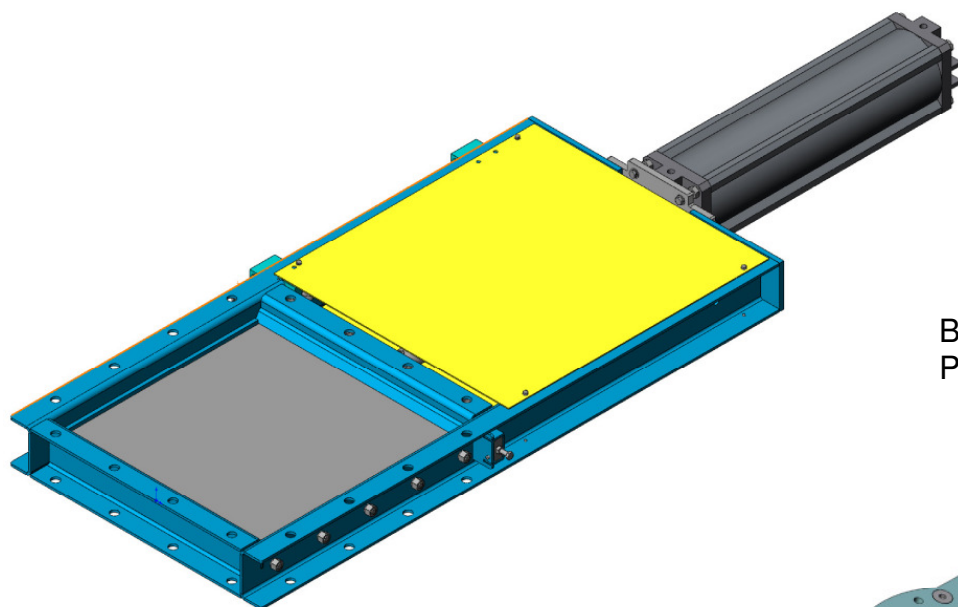


Tajadera plana „solids“

Tipos FSH, FSP, FSE

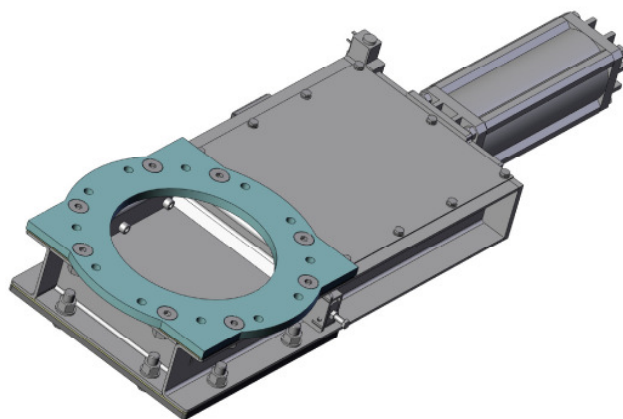


Cierre estanco al polvo alternativamente a presión para sólidos a granel de pulverulentos a granulares, con dimensiones de brida variables, como tajadera de emergencia, p. ej. para mantenimiento y como tajadera operativa. Fabricación a medida.



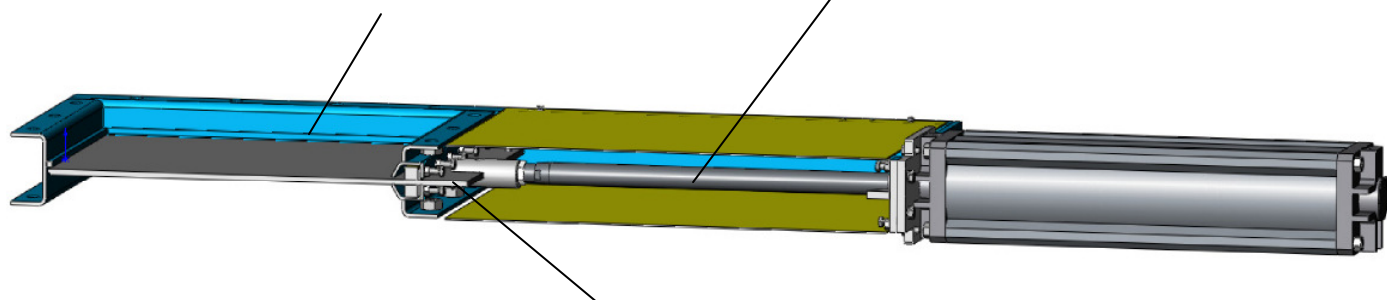
Tipo FSP
Accionamiento
neumatico

Bridas redondas
PN6 o PN10



Zona de producto

Zona de accionamiento



Empaquetadura

Ventajas:

- Diseño estable y robusto
- Menor altura de instalación: 100 ó 140 mm
- Sellado del paso de la tajadera ajustable
- Fácil mantenimiento
- Option para estanca a presión hasta 3 atm.

solids components MIGSA S.L.
Erribera Kalea I E-20749 Aizarnazabal (Guipuzkoa)
Tel. +34 943 147 083 / Fax +34 943 147 897
comercial@migsa.es www.solids.es

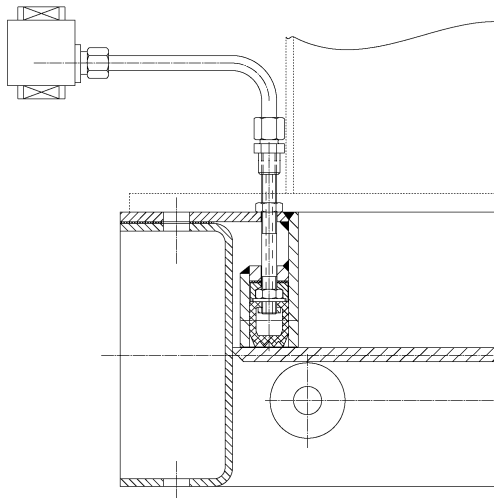
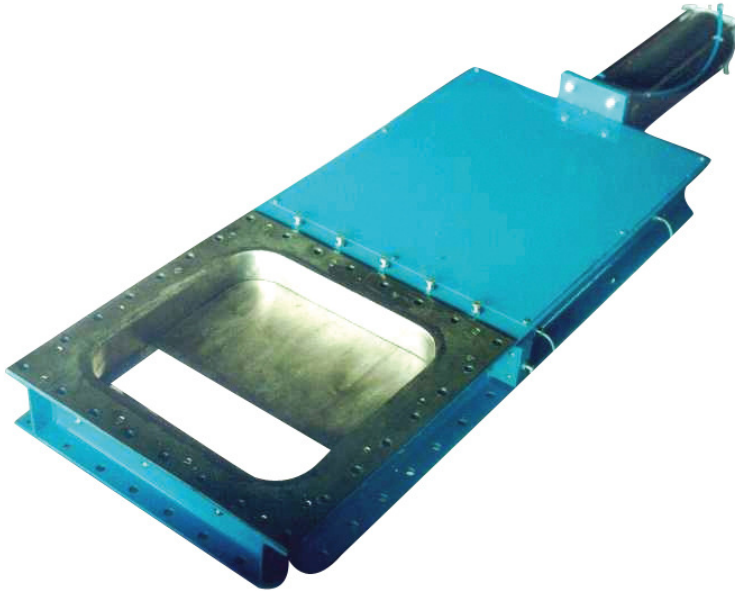
MIGSA[®]
solids solutions
manufacturer

Tajadera plana „solids“

Tipos FSH, FSP, FSE



Versión estanca a la presión, con junta hinchable neumáticamente



Detail: junta hinchable



Característica:

- Estanca hasta 3 atm
- Sección de paso a medida
- Funcionamiento seguro con mando neumático incorporado
- Versiones: Acero al carbono
Acero inoxidable
Resistente al desgaste
Resistente al temperatura

Tajadera plana „solids“

Tipos FSH, FSP, FSE



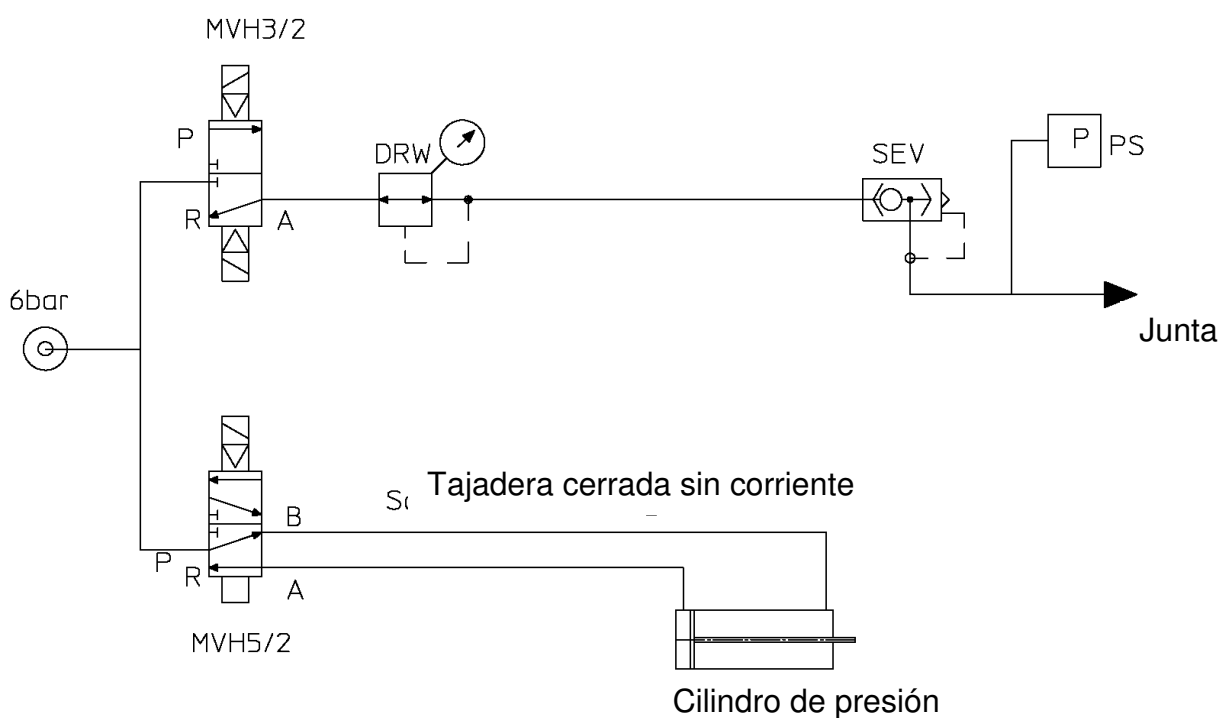
Montaje y funcionamiento:

La tajadera se utiliza para el cierre estanco a presión en las salidas de recipientes o en conductos de sólidos a granel.

La tajadera se mueve horizontalmente por medio de un cilindro neumático.

Después de mover la tajadera a la posición de cierre, la junta hinchable neumáticamente se acciona para conseguir la estanqueidad a la presión.

El paso de la tajadera se sella utilizando prensaestopas ajustables.

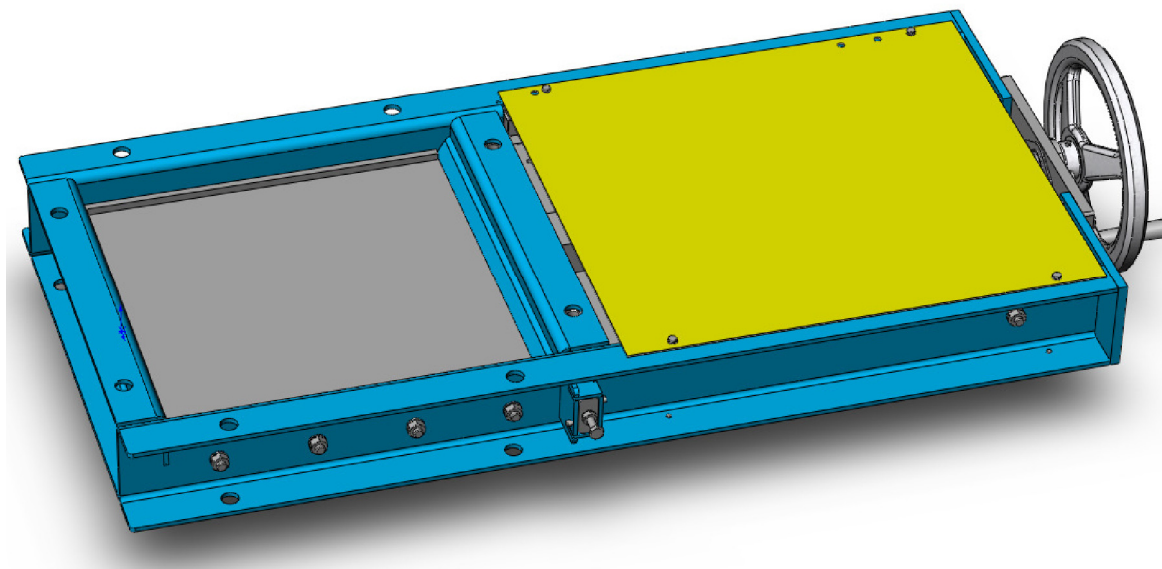


Tajadera plana „solids“

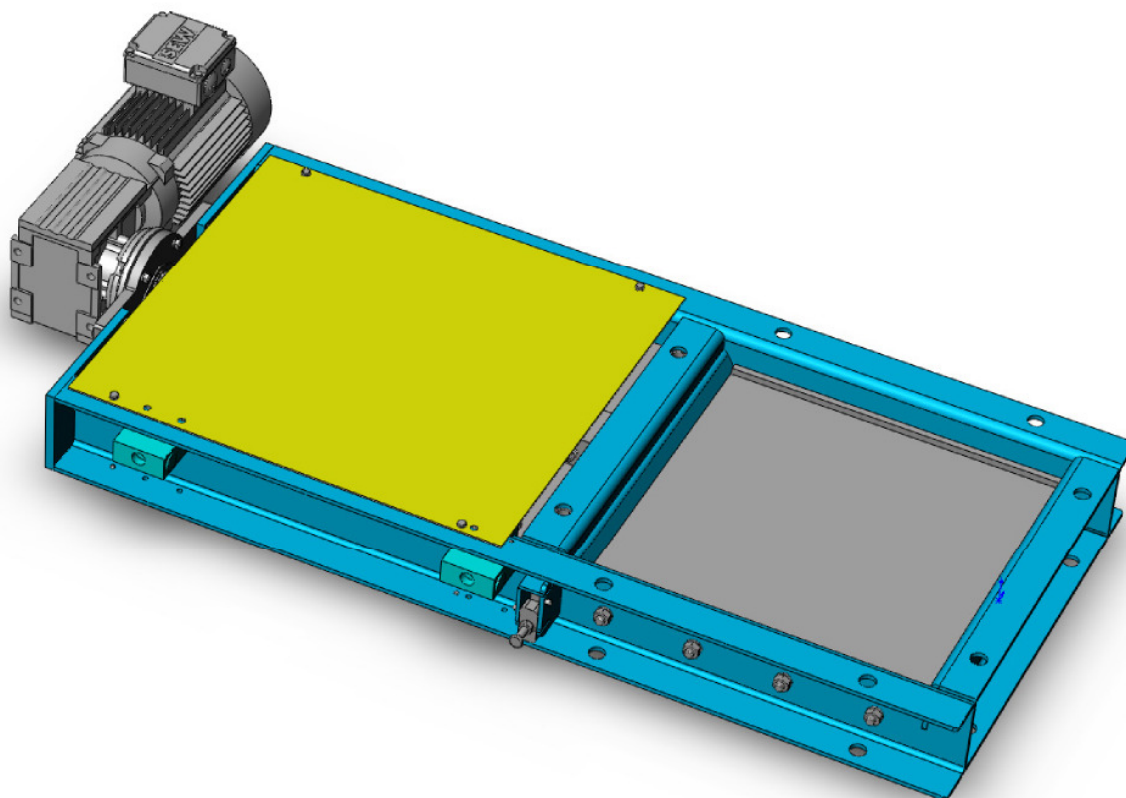
Tipos FSH, FSP, FSE



Cierre plano tipo FSH, manual



Cierre plano tipo FSE, accionamiento electrico



solids components MIGSA S.L.
Erribera Kalea I E-20749 Aizarnazabal (Guipuzkoa)
Tel. +34 943 147 083 / Fax +34 943 147 897
comercial@migsa.es www.solids.es

MIGSA®
solids solutions
manufacturer